



ВЕРСИЯ
ДОКУМЕНТА
1.3



АВТОГРАФ



РУКОВОДСТВО ПО ЭКСПЛУАТАЦИИ



ОГЛАВЛЕНИЕ

Уведомление об авторских правах на программное обеспечение	4
Введение	5
ИСТОРИЯ ИЗМЕНЕНИЙ	5
Перечень рекомендованных документов	6
Основные сведения	7
Технические характеристики	8
Комплект поставки	10
Составные части контроллера	11
Описание интерфейсных разъемов	12
Функциональная схема контроллера	13
GSM-МОДЕМ	15
НАВИГАЦИОННЫЙ МОДУЛЬ	15
ЦЕНТРАЛЬНЫЙ ПРОЦЕССОР	15
МОДУЛЬ ЭНЕРГОНЕЗАВИСИМОЙ FLASH-ПАМЯТИ	15
ДРАЙВЕР ПИТАНИЯ	16
БЛОК ВХОДОВ / ВЫХОДОВ	16
BLUETOOTH	18
USB ПОРТ	18
АКСЕЛЕРОМЕТР	19
ШИНА RS-485	19
ШИНА CAN	19
ШИНА 1-WIRE	20
Конфигурирование и обновление прошивки	21
ОБНОВЛЕНИЕ ПРОШИВКИ	21
КОНФИГУРИРОВАНИЕ	22
Подготовка к работе и включение контроллера	23
УСТАНОВКА SIM-КАРТ	23
УСТАНОВКА ГЛОНАСС/GPS АНТЕННЫ	24
УСТАНОВКА GSM-АНТЕННЫ	25
ПОДКЛЮЧЕНИЕ ПИТАНИЯ	26
Индикация работы контроллера	27

Установка на объект мониторинга	29
Подключение контроллера АвтоГРАФ	30
ПОДКЛЮЧЕНИЕ УНИВЕРСАЛЬНЫХ ВХОДОВ	31
ПОДКЛЮЧЕНИЕ ЦИФРОВОГО ВХОДА (ПО «-»)	35
ПОДКЛЮЧЕНИЕ ЦИФРОВОГО ВХОДА (ПО «+»)	38
ПОДКЛЮЧЕНИЕ АНАЛОГОВОГО / ВЫСОКООМНОГО ВХОДА (ПО «+»)	40
ПОДКЛЮЧЕНИЕ ЦИФРОВОГО ВЫХОДА	42
ШИНА RS-485	43
ШИНА CAN	44
ШИНА 1-WIRE	45
ПОДКЛЮЧЕНИЕ BLUETOOTH	45
Контроль качества вождения	46
Контроль геозон	46
Адаптивная обработка данных	47
События	48
Транспортирование и хранение	49
ТРАНСПОРТИРОВАНИЕ КОНТРОЛЛЕРА	49
ХРАНЕНИЕ КОНТРОЛЛЕРА	49
Гарантийные условия (памятка)	50

Уведомление об авторских правах на программное обеспечение

Описываемые в настоящем Руководстве продукты ООО НПО «ТехноКом» могут содержать программное обеспечение, хранящееся в полупроводниковой памяти или на других носителях, авторские права на которое принадлежат ООО НПО «ТехноКом» или сторонним производителям. Законодательством Российской Федерации и других стран гарантируются определенные исключительные права ООО НПО «ТехноКом» и сторонних производителей на программное обеспечение, являющееся объектом авторских прав, например исключительные права на распространение или воспроизведение таких программ.

Соответственно, изменение, вскрытие технологии, распространение или воспроизведение любого программного обеспечения, содержащегося в продуктах ООО НПО «ТехноКом», запрещено в степени, определенной законодательством.

Кроме того, приобретение продуктов ООО НПО «ТехноКом» не подразумевает предоставление (прямо, косвенно или иным образом) каких бы то ни было лицензий по отношению к авторским правам, патентам и заявкам на патенты ООО «ТехноКом» или любого стороннего производителя, за исключением обычной, неисключительной бесплатной лицензии на использование, возникающей вследствие действия законодательства при продаже продукта.

Протокол обмена данными между бортовыми контроллерами мониторинга серии АвтоГРАФ и сервером передачи данных является конфиденциальной информацией и интеллектуальной собственностью ООО НПО «ТехноКом».

Несанкционированное распространение протокола обмена данными между бортовыми контроллерами мониторинга серии АвтоГРАФ и сервером передачи данных – запрещается.

Введение

Настоящее Руководство по эксплуатации распространяется на контроллер мониторинга бортовой АвтоГРАФ-SX (далее устройство, контроллер) производства ООО НПО «ТехноКом» и определяет порядок установки и подключения, а также содержит описание функционирования устройства и управления им.

Информация, изложенная в данном Руководстве, является правилами эксплуатации, выполнение которых необходимо для нормального функционирования контроллера, его соответствия требованиям ТУ 26.51.20-010-78817943-2022 и условиям гарантийного обслуживания.

Руководство предназначено для специалистов, ознакомленных с правилами выполнения ремонтных и монтажных работ на автотранспорте и владеющих профессиональными знаниями в области электронного и электрического оборудования различных транспортных средств.

Для обеспечения правильного функционирования, установка и настройка контроллера АвтоГРАФ-SX должна осуществляться квалифицированными специалистами.

Для успешного применения контроллера АвтоГРАФ-SX, необходимо ознакомиться с принципом работы системы мониторинга целиком и понимать назначение всех её составляющих в отдельности. Поэтому перед началом работы настоятельно рекомендуется ознакомиться с основами функционирования систем GPS-навигации, GSM-связи, особенностями передачи данных посредством коротких текстовых сообщений (SMS), GPRS и Интернет.



Внимание! Все сведения о функциях, функциональных возможностях и других спецификациях контроллера АвтоГРАФ-SX, а также сведения, содержащиеся в настоящем Руководстве по эксплуатации, основаны на последней информации и считаются достоверными на момент публикации.

ООО НПО «ТехноКом» сохраняет за собой право вносить изменения в эти сведения или спецификации без предварительного уведомления или обязательства.

ИСТОРИЯ ИЗМЕНЕНИЙ

В таблице ниже приведено описание изменений, внесенных в каждую версию документа.

Версия	Описание изменений	Дата
1.0	Первая версия документа	06/2022
1.1	Добавлена информация о новом поколении АвтоГРАФ-SX	12/2022
1.2	Изменения условных обозначений интерфейсных разъемов	01/2023
1.3	Дополнен список устройств, которые работают с АвтоГРАФ-SX по Bluetooth	08/2023

Перечень рекомендованных документов

Перечень документов бортового контроллера АвтоГРАФ-SX:

- **Быстрый старт. Контроллера АвтоГРАФ Серии X** – в документе описана процедура первой настройки и включения бортовых контроллеров АвтоГРАФ Серии X.
- **Конфигурирование и настройка. Программа АвтоГРАФ GSMConf 5.0 (файл справки)** – в документе подробно описан порядок работы в программе АвтоГРАФ GSMConf 5.0, предназначенной для настройки бортовых контроллеров АвтоГРАФ.
- **Команды удаленной настройки бортовых контроллеров АвтоГРАФ Серии X** – в документе описан формат управляющих команд, предназначенных для дистанционной настройки, а также управления бортовыми контроллерами АвтоГРАФ Серии X через сервер или посредством SMS.
- **Инструкция по установке драйверов USB** – в документе приведена инструкция по установке драйверов USB (AGUSB Driver), предназначенных для работы контроллеров АвтоГРАФ с интерфейсом USB.

Основные сведения

Контроллер мониторинга бортовой АвтоГРАФ-SX – это компактный электронный самописец, регистрирующий все перемещения объекта мониторинга путем записи времени и маршрута в виде точек с географическими координатами, полученных со спутников глобальных навигационных систем.

Дополнительно, с записью координат, производится запись ряда других параметров устройства: скорость, направление движения, события, состояния дискретных входов контроллера, внешних датчиков, шин данных и т. д.

Накопленные данные передаются через сеть оператора сотовой связи стандарта GSM 850 / 900 / 1800 / 1900 посредством технологии пакетной передачи данных GPRS на выделенный сервер, с которого они могут быть получены через сеть Интернет для дальнейшего анализа и обработки диспетчерским программным обеспечением.

Контроллер АвтоГРАФ-SX входит в серию X контроллеров мониторинга бортовых АвтоГРАФ и выпускается, начиная с заводского серийного номера **2402000**.

С серийного номера **2409400** контроллеры АвтоГРАФ-SX выпускаются на новой платформе с некоторыми отличными от предыдущего поколения характеристиками. Подробнее об этом далее.

Технические характеристики

ОБЩИЕ ТЕХНИЧЕСКИЕ ХАРАКТЕРИСТИКИ

Наименование параметра	Значение
Навигация	
Поддержка навигационных спутниковых систем	ГЛОНАСС / GPS / GALILEO
Количество каналов навигационного приемника	64
Поддержка A-GNSS	Есть
Поддержка технологии D-GPS	Есть
Доверительные границы допускаемой инструментальной погрешности (по уровню вероятности 0.67) определения координат в плане при работе по сигналам ГЛОНАСС (код СТ), GPS код (L1, код C/A) при скорости движения до 200 м/с и геометрическом факторе (GDOP) не более 4, м	± 2.5
Доверительные границы допускаемой инструментальной погрешности (по уровню вероятности 0.67) определения высоты при работе по сигналам ГЛОНАСС (L1, код СТ), GPS код (L1, код C/A) при скорости движения до 200 м/с и геометрическом факторе (GDOP) не более 4, м	±4.25
Доверительные границы допускаемой инструментальной погрешности (по уровню вероятности 0.67) определения скорости при работе по сигналам ГЛОНАСС (L1, код СТ), GPS код (L1, код C/A) при скорости движения до 200 м/с и геометрическом факторе (GDOP) не более 4, м/с	± 0.05
Доверительные границы допускаемой инструментальной погрешности (по уровню вероятности 0.67) синхронизации шкалы времени аппаратуры со шкалой времени UTC (SU), нс, не более	0.05
Типовое время выхода на рабочий режим, не более, с ²	27
Тип антенны ГЛОНАСС/GPS	Внешняя
Связь	
Канал передачи данных	GSM 850 / 900 / 1800 / 1900
Количество SIM-держателей	2 (Nano SIM)
Тип антенны GSM	Внешняя
Дополнительные модули	
Модуль Bluetooth Low Energy	Есть
Внутренняя энергонезависимая память, записей	более 300.000
Встроенный акселерометр / датчик движения	Есть
Выходные линии	
Количество дискретных выходов, шт	2
Тип выходов	открытый коллектор (ОК)
Максимальный ток, мА	350
Максимальное напряжение, В	60
Интерфейсы	
Интерфейс связи с ПК	USB 2.0

Наименование параметра	Значение
Шина 1-Wire	1
Шина RS-485 (TIA / EIA-485-A)	1
Шина CAN (SAE J1939 / FMS)	2
Питание	
Напряжение питания контроллера, В	10...60
Максимальный потребляемый ток ² :	
– в режиме записи, мА	60
– в режиме передачи данных, мА	200
Конструкция и эксплуатация	
Степень защиты, обеспечиваемая корпусом	IP41
Температурный диапазон, °С	-40...+85
Габаритные размеры, мм	86 x 60 x 19
Масса не более, г	60
Срок службы, лет	10

1 При номинальном уровне навигационных сигналов –130 dBm.

2 Все измерения параметров устройства, кроме особо оговоренных случаев, производятся при номинальном напряжении питания $12,0 \pm 0,5$ В.

ВХОДНЫЕ ЛИНИИ В ЗАВИСИМОСТИ ОТ ПОКОЛЕНИЯ АВТОГРАФ-SX

АвтоГРАФ-SX нового поколения с серийного номера 2409400:

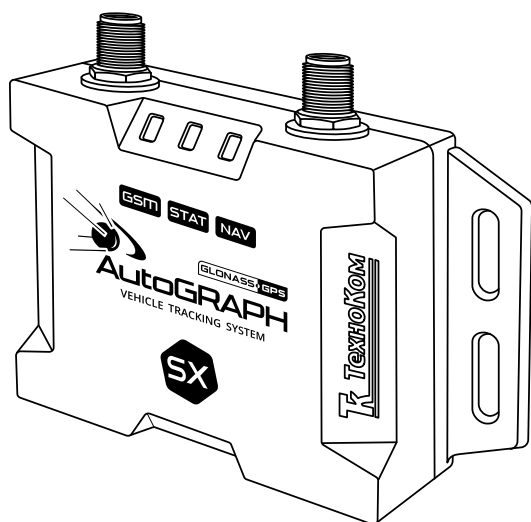
Наименование параметра	Значение
Количество универсальных входов, шт.	3
Входное сопротивление, МОм	1
Максимальное напряжение входного сигнала, В	30
Максимальная частота входного сигнала, Гц	5000

АвтоГРАФ-SX до серийного номера 2409305:

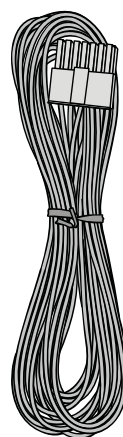
Наименование параметра	Значение
Количество дискретных входов, шт.	2
Количество аналоговых/высокоомных входов, шт.	1

Комплект поставки

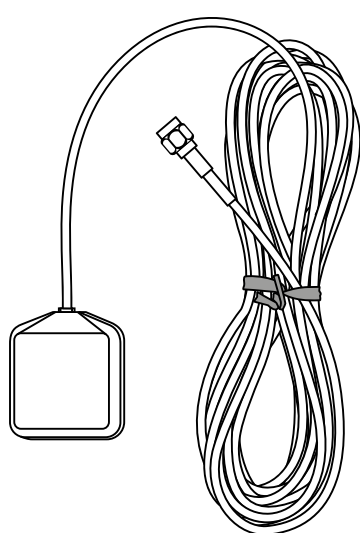
№	Наименование	Кол-во
1	Контроллер мониторинга бортовой АвтоГРАФ-SX	1 шт.
2	Кабель питания	1 шт.
3	Антенна ГЛОНАСС/GPS	1 шт.
4	Антенна GSM	1 шт.
5	Предохранитель, 1А	1 шт.
6	Держатель для предохранителя	1 шт.
7	Паспорт	1 шт.



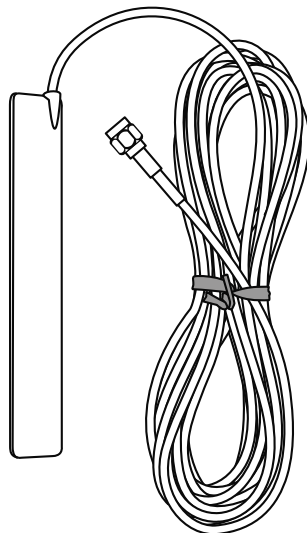
①



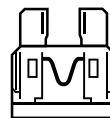
②



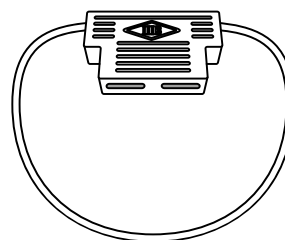
③



④

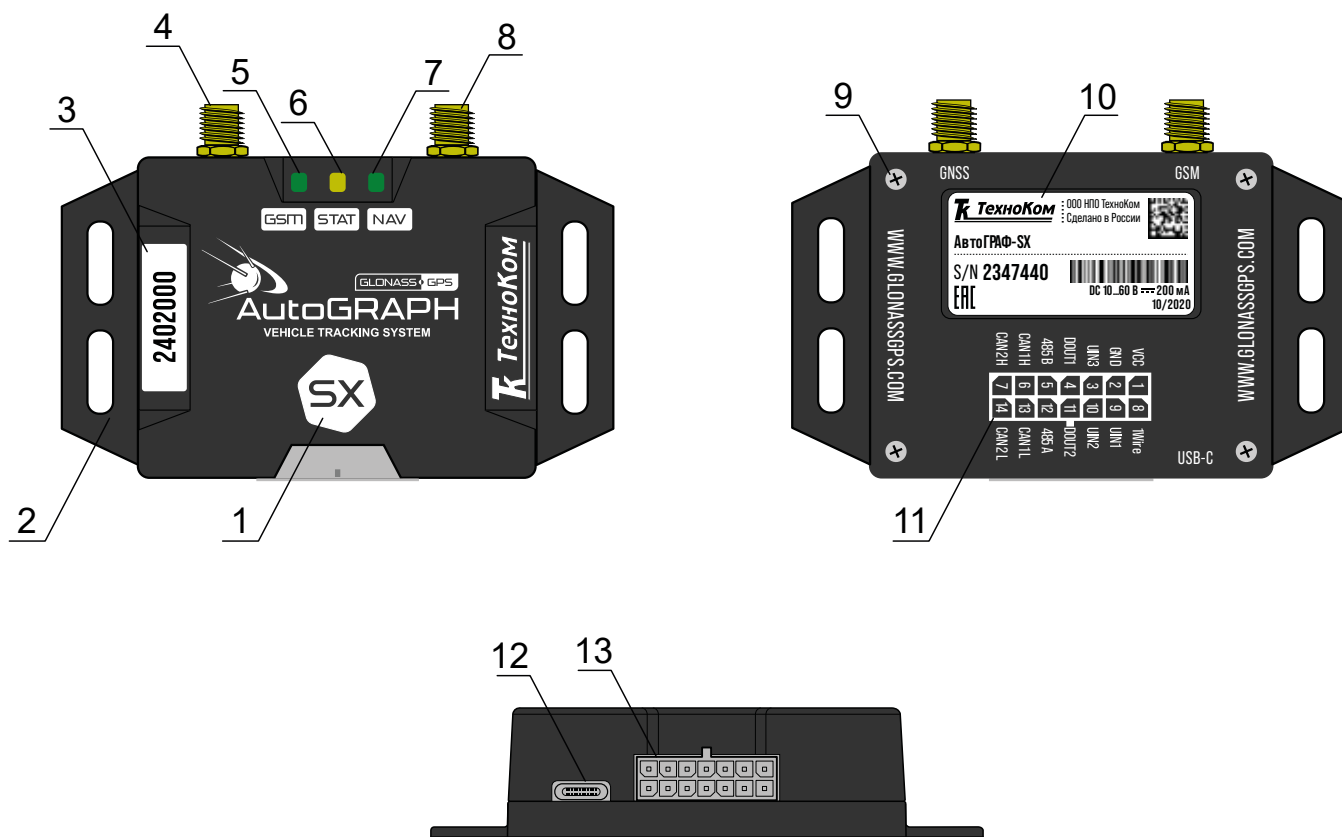


⑤



⑥

Составные части контроллера

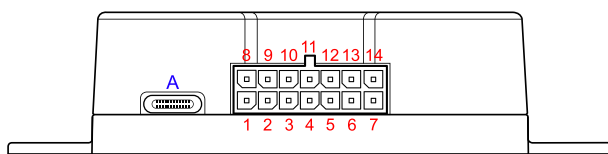


1. Маркировка модификации контроллера серии X
2. Кронштейн для крепежа контроллера
3. Заводской серийный номер устройства
4. Разъем антенны GSM
5. Светодиодный индикатор GSM
6. Светодиодный индикатор STAT
7. Светодиодный индикатор NAV
8. Разъем антенны ГЛОНАСС/GPS

9. Винт крепежный задней крышки корпуса (4 шт.)
10. Наклейка завода изготовителя
11. Маркировка разъема питания

12. Разъем USB Type-C
13. Разъем питания

Описание интерфейсных разъемов



Разъем питания

АвтоГРАФ-SX нового поколения с серийного номера 2409400:

№	Усл. обозн.	Цвет провода в кабеле	Назначение
1	VCC	Красный	+ Питания
2	GND	Черный	Общий
3	UIN 3	Зеленый	Универсальный вход 3
4	DOUТ1	Серый	Выход ОК 1 (открытый коллектор)
5	485 В	Коричневый с белой полосой	RS-485 (В)
6	CAN1 H	Зеленый с белой полосой	CAN1 (H)
7	CAN2 H	Синий	CAN2 (H)
8	1Wire	Синий с розовой полосой	1-Wire
9	UIN 1	Желтый	Универсальный вход 1
10	UIN 2	Розовый	Универсальный вход 2
11	DOUТ2	Оранжевый	Выход ОК 2 (открытый коллектор)
12	485 А	Оранжевый с белой полосой	RS-485 (А)
13	CAN1 L	Желтый с белой полосой	CAN1 (L)
14	CAN2 L	Коричневый	CAN2 (L)

АвтоГРАФ-SX до серийного номера 2409305:

№	Усл. обозн.	Цвет провода в кабеле	Назначение
1	VCC	Красный	+ Питания
2	GND	Черный	Общий
3	DIN(-)	Желтый	Цифровой вход 1 (по «-»)
4	DOUТ1	Серый	Выход ОК 1 (открытый коллектор)
5	485 В	Коричневый с белой полосой	RS-485 (В)
6	CAN1 H	Зеленый с белой полосой	CAN1 (H)
7	CAN2 H	Синий	CAN2 (H)
8	1Wire	Розовый	1-Wire
9	AIN	Зеленый	Аналоговый вход 1 (0...10 В)
10	DIN(+)	Белый	Цифровой вход 2 (по «+»)
11	DOUТ1	Оранжевый	Выход ОК 2 (открытый коллектор)
12	485 А	Оранжевый с белой полосой	RS-485 (А)
13	CAN1 L	Желтый с белой полосой	CAN1 (L)
14	CAN2 L	Коричневый	CAN2 (L)

Разъем USB Type-C

ID	Назначение
A	Разъем USB Type-C (программирование / считывание данных / GPS-мышь)

Функциональная схема контроллера

АвтоГРАФ-SX нового поколения с серийного номера 2409400:



Рис.1. Функциональная схема.

АвтоГРАФ-SX до серийного номера 2409305:

Рис.2. Функциональная схема.

GSM-МОДЕМ

GSM-модем обеспечивает доступ устройства в сеть сотовой связи GSM. Прием и передача GSM-сигнала осуществляется через внешнюю GSM-антенну. Для аутентификации устройства в сети GSM используются 2 SIM-карты формата Nano.

При помощи GSM-модема устройство:

- передает данные на удаленный сервер – АвтоГРАФ или сторонний. Передача выполняется по протоколу TCP/IP через сеть Интернет с помощью услуги пакетной передачи данных GPRS;
- получает файлы и команды удаленной настройки с сервера;
- осуществляет обмен информационными и управляющими SMS-сообщениями и USSD-запросами (например, для контроля состояния лицевого счета).

НАВИГАЦИОННЫЙ МОДУЛЬ

Навигационный модуль, построенный на базе многоканального приемника, с помощью внешней активной ГЛОНАСС/GPS-антенны принимает кодовые сигналы с навигационных спутников и, с помощью внутреннего вычислителя, определяет географические координаты местоположения приемника, а также точное время, скорость и направление движения.

Навигационный модуль поддерживает совмещенный режим работы, позволяющий принимать данные одновременно со спутников разных навигационных систем.

Динамический режим приемника позволяет применить дополнительную обработку к принимаемым данным с учетом характера движения объекта мониторинга, на котором установлен контроллер АвтоГРАФ.

ЦЕНТРАЛЬНЫЙ ПРОЦЕССОР

Центральный процессор – это ядро контроллера, связывающее все компоненты системы воедино и обеспечивающее их взаимодействие согласно заложенной в него программе (прошивке или «firmware»).

Контроллеры АвтоГРАФ-SX выпускаются на базе микропрограммы серии AGXX.

МОДУЛЬ ЭНЕРГОНЕЗАВИСИМОЙ FLASH-ПАМЯТИ

Модуль энергонезависимой FLASH-памяти служит в качестве устройства хранения накопленных данных типа «черный ящик».

Модуль FLASH-памяти предназначен для хранения:

- навигационных данных и дополнительных записей, выполняемых контроллером согласно его конфигурации. Обеспечивается запись и хранение не менее 300.000 записей по принципу кольцевого буфера – при заполнении модуля памяти, каждая новая запись будет записываться на место наиболее старой записи на текущий момент, обеспечивая максимум актуальности хранимой информации;
- логов работы и специальных файлов, загружаемых с сервера, например, файлов AGL;
- микропрограммы контроллера.

Модуль обеспечивает хранение данных в течение длительного времени (до 10 лет), даже в случае отключения питания устройства.

ДРАЙВЕР ПИТАНИЯ

Драйвер питания с цепями защиты формирует все необходимые напряжения питания составных частей контроллера. Основной вход питания позволяет работать в бортовой сети с напряжением питания от 10 до 60 Вольт, что делает возможным использование контроллера совместно с подавляющим большинством транспортных средств без применения каких-либо дополнительных согласующих цепей.

Кроме того, драйвер питания обеспечивает защиту контроллера от переплюсовки, перенапряжения, помех и т.д.

Для дополнительной защиты устройства, в цепь питания на печатной плате контроллера установлен самовосстанавливающийся предохранитель.

БЛОК ВХОДОВ / ВЫХОДОВ

Блок входов/выходов служит для контроля состояния и измерения параметров внешних устройств и механизмов, а также для управления различными исполнительными устройствами и устройствами оповещения.

Блок входов отличается в зависимости от поколения устройства АвтоГРАФ-SX.

БЛОК ВХОДОВ ДЛЯ УСТРОЙСТВА АВТОГРАФ-SX НОВОГО ПОКОЛЕНИЯ

Универсальные входы

Контроллеры АвтоГРАФ-SX, начиная с серийного номера 2409400, оснащены тремя универсальными выходами.

Универсальный вход – это аналогово-дискретный вход с высоким входным сопротивлением и поддерживающий несколько режимов работы, которые могут быть настроены при помощи программы АвтоГРАФ GSMConf 5.0.

Режимы универсального входа:

- **Обычный вход** – в этом режиме контроллер фиксирует изменение состояния входа более одной секунды и делает дополнительную запись с координатами и состоянием входа. Ко входу могут подключаться различные датчики типа «сухой контакт» (концевики, кнопки, в том числе и тревожная, датчики аварийного снижения масла) и устройства с выходом типа «открытый коллектор».

Пороги переключения входа определяются программно.

По умолчанию вход имеет логику работы по «+».

Для работы входа по «-» (подключение датчиков, замыкаемых на «массу» и датчиков с выходом «открытый коллектор») предусмотрена управляемая подтяжка.

- **Счетчик** – в этом режиме контроллер записывает количество импульсов на входе и не делает записей при изменении состояния входа. Режим предназначен для подключения устройств, выдающих информацию в виде импульсов – датчиков расхода топлива (ДРТ, VZO и др.), системы учета пассажиропотока и т.п.

- **Частотный вход** – в этом режиме записывается среднее значение частоты за период. Диапазон измерения частоты: от 0 до 5 000 Гц. Режим предназначен для подключения датчика с частотным выходом, например, частотного выхода датчика TKLS.

- **Аналоговый вход** – в этом режиме записывается значение напряжения входного сигнала. Период записи задается в настройках контроллера. Диапазон измерения напряжения: от 0 до 60В. Режим предназначен для подключения датчика с аналоговым выходом.

БЛОК ВХОДОВ ДЛЯ УСТРОЙСТВА АВТОГРАФ-SX ДО СЕРИЙНОГО НОМЕРА 2409305

Дискретные входы

Контроллеры АвтоГРАФ-SX оснащены одним дискретным входом по «-» и одним дискретным входом по «+».

Эти входы характеризуются двумя состояниями: «1» и «0» и могут фиксировать как изменение состояния входа, так и вести подсчет импульсов и измерение частоты. Дискретные входы различаются по типу логики работы: по «-» (по «массе») и по «+».

Отличия в логике работы дискретных входов можно увидеть в таблице ниже:

Физическое состояние входа	Логическое состояние	
	Вход по «-» (по «массе»)	Вход по «+»
Вход замкнут на «+ Питания»	1	1
Вход разомкнут	0	0
Замкнут на «-» (на «массу»)	0	0



Внимание! Как видно из таблицы, логическое состояние входов по «-» и по «+» в разомкнутом состоянии отличается и это необходимо учитывать при подключении.

Режимы работы дискретных входов программируются индивидуально для каждого входа при помощи программы АвтоГРАФ GSMConf 5.0 или команд удаленной настройки и могут принимать следующие значения:

- **Обычный вход** – в этом режиме при каждом изменении состояния входа более одной секунды делается дополнительная запись с координатами и состоянием входа. Данный режим предназначен для подключения кнопок (в т. ч. тревожной), концевиков, датчика аварийного давления масла и прочее.
- **Счетчик** – в этом режиме контроллер не делает записей при изменении состояния входа, записывается количество импульсов. Режим предназначен для подключения устройств, выдающих информацию в виде импульсов – датчиков расхода топлива (ДРТ, VZO и др.), системы учета пассажиропотока и т.п. При этом нельзя назначить действие на событие изменения состояния входа.
- **Частота** – в этом режиме записывается среднее значение частоты за период. Диапазон измерения частоты: от 0 до 5 000 Гц. Режим предназначен для подключения датчика с частотным выходом, например, частотно выхода датчика TKLS. При этом нельзя назначить действие на событие изменения состояния входа.

Аналоговый / высокоомный вход

Контроллер АвтоГРАФ-SX оснащен одним аналоговым входом для измерения значения параметров, величина которых меняется пропорционально уровню напряжения на входе.

Аналоговый вход контроллера может быть использован в качестве дискретного высокоомного входа с логикой работы по «+» с настраиваемым порогом переключения. При использовании аналогового входа как дискретного сохраняется его функциональность как аналогового входа: кроме факта переключения записываются и показания АЦП.

Максимальная частота импульсного сигнала аналогового входа в режиме счётчика импульсов – 500 Гц.

БЛОК ВЫХОДОВ

Дискретные выходы

Дискретные выходы служат для управления различными внешними исполнительными устройствами, а также для включения устройства оповещения.

Контроллер оснащен одним программируемым дискретным выходом с открытым коллектором.

Управление дискретным выходом (изменение состояния) может производиться с помощью управляющих SMS-сообщений или команд, переданных через сервер по протоколу GPRS. Существует возможность как изменения состояния выхода с фиксацией (до следующего управляющего сообщения), так и подачи на выход импульса определенной длительности (от 1 до 10 секунд). Дискретный выход может использоваться для индикации фактов превышений скорости, ускорения, входа и выхода из контрольных точек, охранного функционала и в ряде других задач.

BLUETOOTH

Модуль Bluetooth с поддержкой технологии с низким энергопотреблением Bluetooth Low Energy, встроенный в контроллер АвтоГРАФ, представляет собой радиоблок на диапазон 2.4 ГГц со встроенным микроконтроллером и служит для беспроводного подключения к контроллеру АвтоГРАФ внешних устройств и датчиков. Подключаемые устройства должны быть совместимы с технологией Bluetooth Low Energy.

Текущая микропрограмма контроллера АвтоГРАФ поддерживает работу со следующими устройствами по каналу Bluetooth:

- проводные датчики уровня топлива TKLS, TKLS-EX и беспроводной датчик TKLS-Air производства ООО НПО «ТехноКом». Всего к контроллеру может быть подключено до 8 датчиков. По Bluetooth датчики TKLS передают показания уровня топлива и температуры.
- Bluetooth-метки ТК-МАРКЕР-BT и ТК-Marker-Air производства ООО НПО «ТехноКом», предназначенные для передачи уникального номера с целью идентификации объекта мониторинга на котором установлены: прицепное или навесное оборудование, грузовые контейнеры и т.д. Одновременно контроллер может принимать и вести запись до 16 идентификаторов беспроводных меток.
- датчик угла наклона ТКAM-Air производства ООО НПО «ТехноКом», предназначенные для измерения угла наклона механизма, на котором установлен, в вертикальной плоскости, преобразования полученных данных в цифровой вид и передачи их устройству сбора данных. Дополнительно, вместе с измерением угла наклона, датчик ТКAM-Air может осуществлять измерение температуры и уровня вибрации.

USB ПОРТ

Порт USB, встроенный в контроллер, служит для:

- конфигурирования и проверки работоспособности устройства с помощью программы-конфигуратора (АвтоГРАФ GSMConf 5.0);
- считывания накопленных данных с FLASH-памяти в диспетчерское ПО АвтоГРАФ и/или программу АвтоГРАФ GSMConf 5.0;
- обновления микропрограммы (прошивки);
- работы в режиме «GPS-мышь».

В режиме «GPS-мышь», контроллер, подключенный к порту USB ПК, ноутбука или КПК с помощью Data-кабеля, через драйверы виртуального последовательного порта (COM-порта) передает текущее местоположение по протоколу NMEA в формате RMC с периодичностью 1 раз в секунду. Это позволяет позиционировать положение объекта, оснащенного контроллером АвтоГРАФ-SX, в таких программах как OziExplorer, Google Earth Plus/Pro (Google Планета Земля Плюс/Про), ДубльГИС для ПК 3.0, Garmin, Navitel и многих других.

АКСЕЛЕРОМЕТР

Цифровой трехосевой акселерометр позволяет измерять ускорение в диапазоне от $\pm 2g$ до $\pm 16g$ и используется для:

- определения движения и ориентации контроллера;
- измерения векторов вертикального, продольного и поперечного ускорений с целью детекции резких ускорений, торможений и поворотов. Полученная информация далее может использоваться для оценки качества вождения транспортного средства. Также контроллер может быть настроен на отправку SMS-уведомлений, внеочередную отправку данных на сервер, включение и выключение выходов при превышении заданного порога ускорения.

ШИНА RS-485

Шина RS-485 – это стандарт передачи данных по двухпроводному последовательному каналу связи. Служит для подключения по двум проводам одновременно **до 32** различных устройств и датчиков, работа с которыми предусмотрена программным обеспечением контроллера (прошивкой).

Шина RS-485 контроллера АвтоГРАФ-SX поддерживает следующие протоколы:

- AGHIP – протокол обмена данными между бортовыми контроллерами АвтоГРАФ и периферийными устройствами производства ООО НПО «ТехноКом» (датчики уровня топлива TKLS и TKLS-L, информационные дисплеи, датчики угла наклона и т.д.).
- LLS – протокол, используемый для обмена данными между бортовыми контроллерами АвтоГРАФ и датчиками уровня топлива сторонних производителей.
- Modbus RTU. Это позволяет подключать к контроллеру любые устройства, передающие данные в протоколе Modbus. Микропрограмма контроллера АвтоГРАФ-SX поддерживает подключение до 100 устройств в протоколе Modbus.

ШИНА CAN

CAN – стандарт промышленной сети, ориентированный, прежде всего, на объединение в единую сеть различных исполнительных устройств и датчиков. Используется в автомобильной промышленности в качестве линии управления и контроля.

Подключение к шине CAN транспортного средства позволяет снять и записать в память большое количество параметров напрямую со штатных датчиков транспортного средства: скорость автомобиля, состояния круиз-контроля, педали газа, тормоза и сцепления, расход топлива, уровень топлива в баках, обороты двигателя, пробег до ТО, моточасы, температура охлаждающей жидкости, масла и топлива, общий и суточный пробег автомобиля, нагрузка на ось (колеса).

Контроллер АвтоГРАФ-SX оснащен 2 шинами CAN.

CAN-интерфейс контроллера по умолчанию ориентирован на работу с протоколом стандарта SAE J1939 / FMS. Также при помощи программы АвтоГРАФ GSMConf 5.0 пользователь может настроить считывание данных в любом другом известном протоколе CAN, задав параметры этого протокола.

ШИНА 1-WIRE

1-Wire – это однопроводная шина для подключения различных внешних устройств или датчиков. В качестве таких устройств и датчиков могут выступать модули идентификации iButton, считыватели карт доступа, цифровые термометры, а также другие устройства, оснащенные этим интерфейсом, работа с которыми предусмотрена микропрограммой контроллера АвтоГРАФ.

Конфигурирование и обновление прошивки

При первом включении контроллера АвтоГРАФ-SX рекомендуется обновить прошивку на актуальную и выполнить установку параметров работы.



Примечание. Подробная инструкция по первому включению и настройке бортовых контроллеров АвтоГРАФ серии X приведена в документе «Быстрый старт. АвтоГРАФ X».

Необходимое ПО и оборудование:

- Программа-конфигуратор АвтоГРАФ GSMConf 5.0. Загрузить актуальную версию программы вы можете с информационного ресурса ООО НПО «ТехноКом».
- Персональный компьютер или ноутбук с установленными драйверами AGUSB Driver. Загрузить драйверы устройства вы можете с информационного ресурса ООО НПО «ТехноКом».
- Data-кабель USB AM/USB Type C (не поставляется в комплекте).

ОБНОВЛЕНИЕ ПРОШИВКИ

Способы обновления прошивки контроллера:

1. Удаленно с сервера.

Для этого способа в контроллер должна быть установлена и SIM-карта с положительным балансом, настроены параметры GPRS и подключение к серверу.

Отправьте команду **FWUPDATE=1;** для загрузки актуальной стабильной версии прошивки в контроллер. Команда может быть отправлена:

- с сервера АвтоГРАФ;
- в SMS на номер активной SIM-карты контроллера (необходимо указать пароль контроллера перед командой, разделив пробелом);
- при помощи программы АвтоГРАФ GSMConf 5.0, используя Чат с прибором (требуется подключение к прибору по USB).

2. По USB.

Используя программу АвтоГРАФ GSMConf 5.0:

выберите в программе [Главное меню](#) | [Меню «Сервис»](#) | [Проверить обновление микропрограмм](#). Если для вашего контроллера доступно обновление прошивки, откроется утилита загрузки новой прошивки в подключенный контроллер.

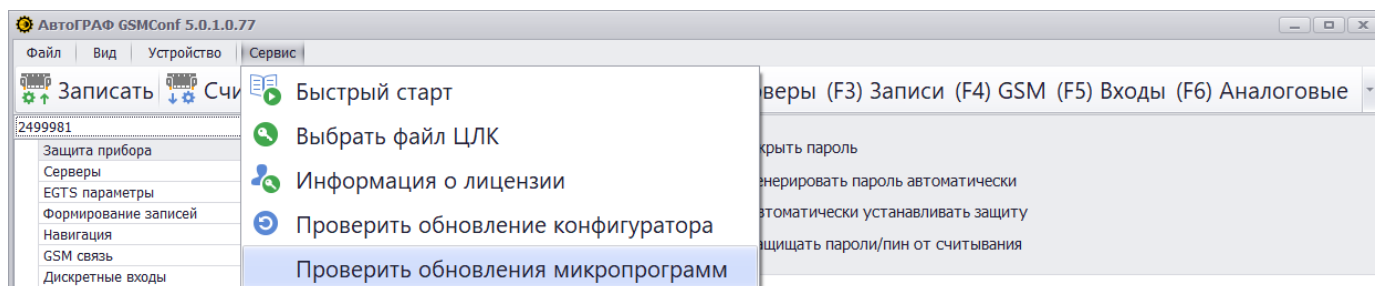


Рис.3. Обновление прошивки контроллера по USB.

КОНФИГУРИРОВАНИЕ

Настройка параметров работы контроллера может быть выполнена следующими способами:

- В программе АвтоГРАФ GSMConf 5.0 по USB.
- Удаленно, путем отправки команд с нужными настройками – через сервер АвтоГРАФ, на котором обслуживается контроллер или в SMS на номер активной SIM-карты контроллера.

Подготовка к работе и включение контроллера

В данном разделе рассмотрены подготовка бортовых контроллеров АвтоГРАФ-SX к работе, включение и вывод на рабочий режим:

- Установка SIM-карт
- Установка антенны ГЛОНАСС/GPS
- Установка антенны связи
- Подключение питания

Для функционирования устройства достаточно установить одну SIM-карту, подключить и установить обе антенны, затем подключить питание.

Схемы подключения входов, выходов и шин данных контроллера рассмотрены в разделе «Подключение контроллера».

УСТАНОВКА SIM-КАРТ

Контроллер АвтоГРАФ-SX поддерживает работу с двумя SIM-картами. Для регистрации контроллера АвтоГРАФ-SX в сети оператора сотовой связи стандарта GSM необходимо установить SIM-карту формата Nano – одну или две. Держатели SIM-карт расположены на верхней стороне печатной платы.

Для установки SIM-карты:

- Снимите заднюю крышку контроллера, открутив четыре крепежных винта.
- Установите первую SIM-карту в левый слот SIM-держателя контактами вниз. При этом срезанный угол SIM-карты должен быть направлен внутрь.
- Если требуется, установите вторую SIM-карту в правый слот SIM-держателя контактами вниз. При этом срезанный угол SIM-карты должен быть направлен внутрь.
- После подключения SIM-карт закройте заднюю крышку контроллера и закрутите четыре винта для ее фиксации.

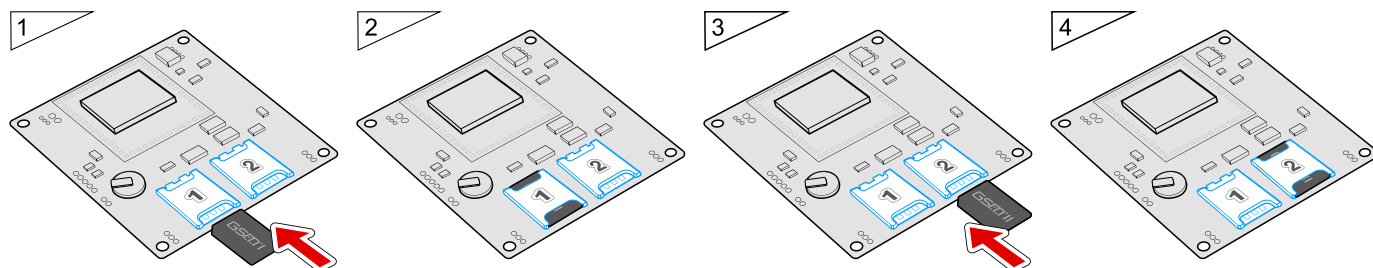


Рис.4. Установка SIM-карты.

SIM-карта, установленная в первый (левый) слот SIM-держателя, является основной. Контроллер АвтоГРАФ-SX после включения начинает работу с этой SIM-картой.

SIM-карта, установленная во второй (правый) слот SIM-держателя, является резервной. Контроллер переключается на резервную SIM-карту, если недоступна основная – заблокирована, повреждена или отсутствует.



Внимание! Обязательно проверяйте новую SIM-карту на сотовом телефоне перед ее установкой в контроллер. Проверьте и убедитесь, что услуги GPRS / SMS / USSD подключены и работают, PIN-код соответствует запрограммированному в контроллере (во избежание блокировки), а баланс лицевого счета SIM-карты больше нуля и достаточен для нормального функционирования услуг и сервисов.

УСТАНОВКА ГЛОНАСС/GPS АНТЕННЫ

В комплекте с контроллером поставляется герметичная, активная ГЛОНАСС/GPS антенна на магнитном основании.

ГЛОНАСС/GPS антенна подключается к разъему, расположенному в нижней правой части контроллера АвтоГРАФ-SX. Закручивать гайку разъема следует плотно, но не прилагая чрезмерных усилий.

Размещение ГЛОНАСС/GPS антенны полностью определяет качество работы приемника ГЛОНАСС/GPS, поэтому постарайтесь заранее продумать вариант установки антенны на транспортном средстве.

Антенна должна располагаться в наиболее открытом для прохождения ГЛОНАСС/GPS сигнала месте, так, чтобы ее активная поверхность была направлена к небу параллельно небесной сфере.

Возможные варианты установки приведены на рисунке:

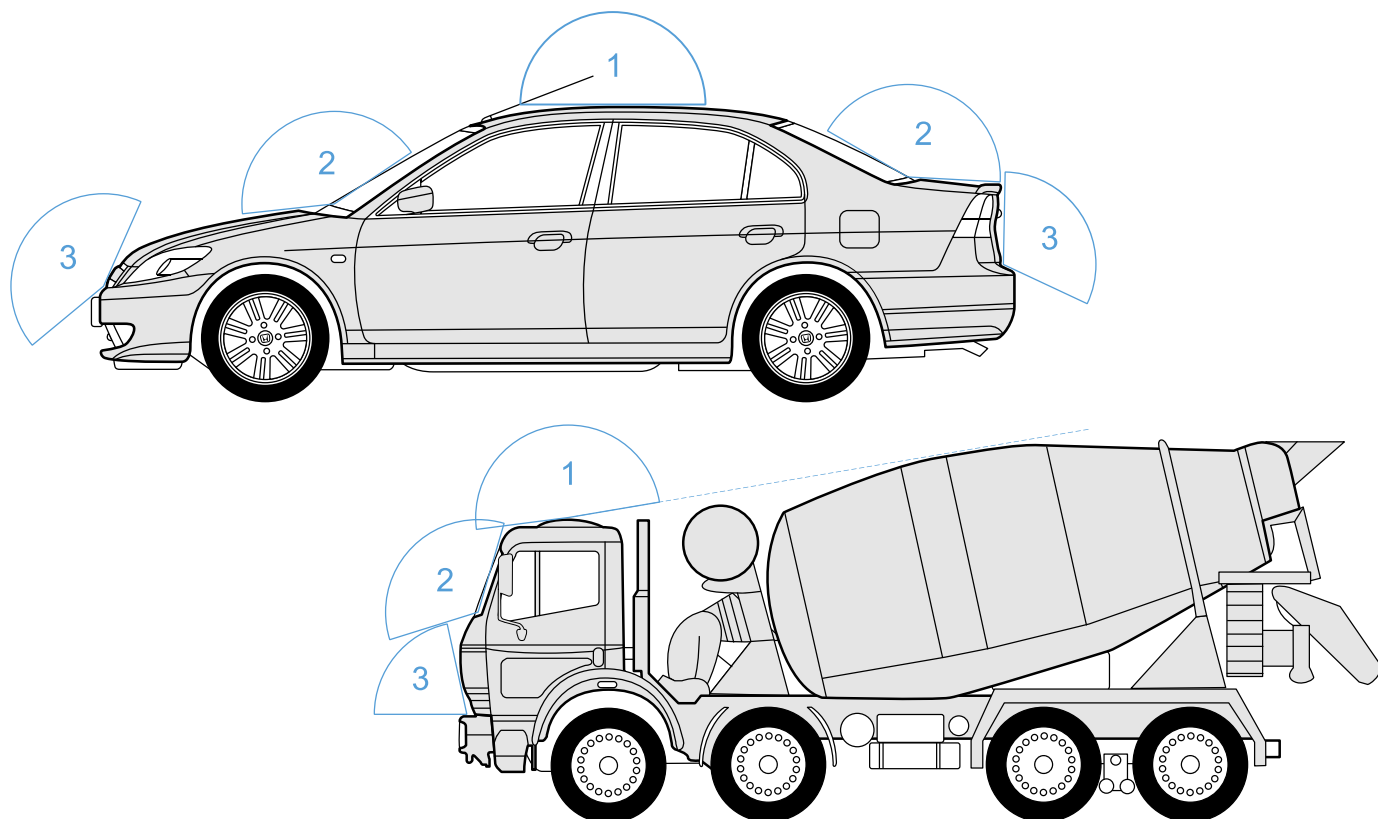


Рис.5. Установка ГЛОНАСС/GPS антенны.

УСТАНОВКА GSM-АНТЕННЫ

В комплекте с контроллером АвтоГРАФ-SX поставляется плоская GSM-антенна. Антенна имеет клейкое основание для крепления на стекло.

GSM-антенна подключается к разъему, расположенному в верхней левой части контроллера АвтоГРАФ-SX.

Размещение GSM-антенны определяет качество GSM-связи и передачи данных по протоколу GPRS, поэтому постарайтесь заранее продумать вариант установки антенны на объекте мониторинга.

GSM-антенна должна располагаться в наиболее открытом для прохождения GSM-сигнала месте.

Перед наклеиванием GSM-антенны на стекло рекомендуется протереть поверхность прилагаемой в комплекте с антенной салфеткой. Если такой салфетки в комплекте нет, то поверхность, на которую предполагается наклеивать антенну, необходимо предварительно очистить, протерев салфеткой, смоченной в спиртосодержащей жидкости.



Внимание! Запрещается самостоятельно наращивать или укорачивать антенный кабель.



Внимание! Для исключения взаимного влияния расстояние между антеннами GSM и ГЛОНАСС/GPS должно быть не менее 50 см.



Примечание. При размещении следует учитывать длину прокладываемого кабеля антенны. При прокладке кабеля, следует избегать острых краев металлических деталей. Радиус изгиба кабеля должен составлять не менее 10 диаметров кабеля (около 3...5 см).
Рекомендуем не крепить антенну на момент настройки системы, а сделать это окончательно только после того, как Вы полностью убедитесь в нормальной работе системы.

ПОДКЛЮЧЕНИЕ ПИТАНИЯ

Вход питания контроллера рассчитан на напряжение бортовой сети от 10 до 60 вольт.

Подключение питания к контроллеру АвтоГРАФ-SX осуществляется с помощью интерфейсного кабеля, поставляемого в комплекте.

При подключении следует соблюдать правила техники безопасности, предусмотренные правилами выполнения ремонтных работ на автотранспорте. Все соединения должны обеспечивать надежный контакт и быть тщательно изолированы. В случае недостаточной длины нужного провода его можно нарастить проводом сечением не менее 0,5 мм.

При правильном подключении питания одновременно загорятся светодиоды STAT и NAV (подробнее см. далее).

Для защиты проводов цепи питания от короткого замыкания, в комплекте с устройством поставляется предохранитель. Держатель предохранителя установлен на кольце провода, которое необходимо разрезать перед эксплуатацией.

Подключение питания контроллера может быть выполнено как до, так и после выключателя массы.

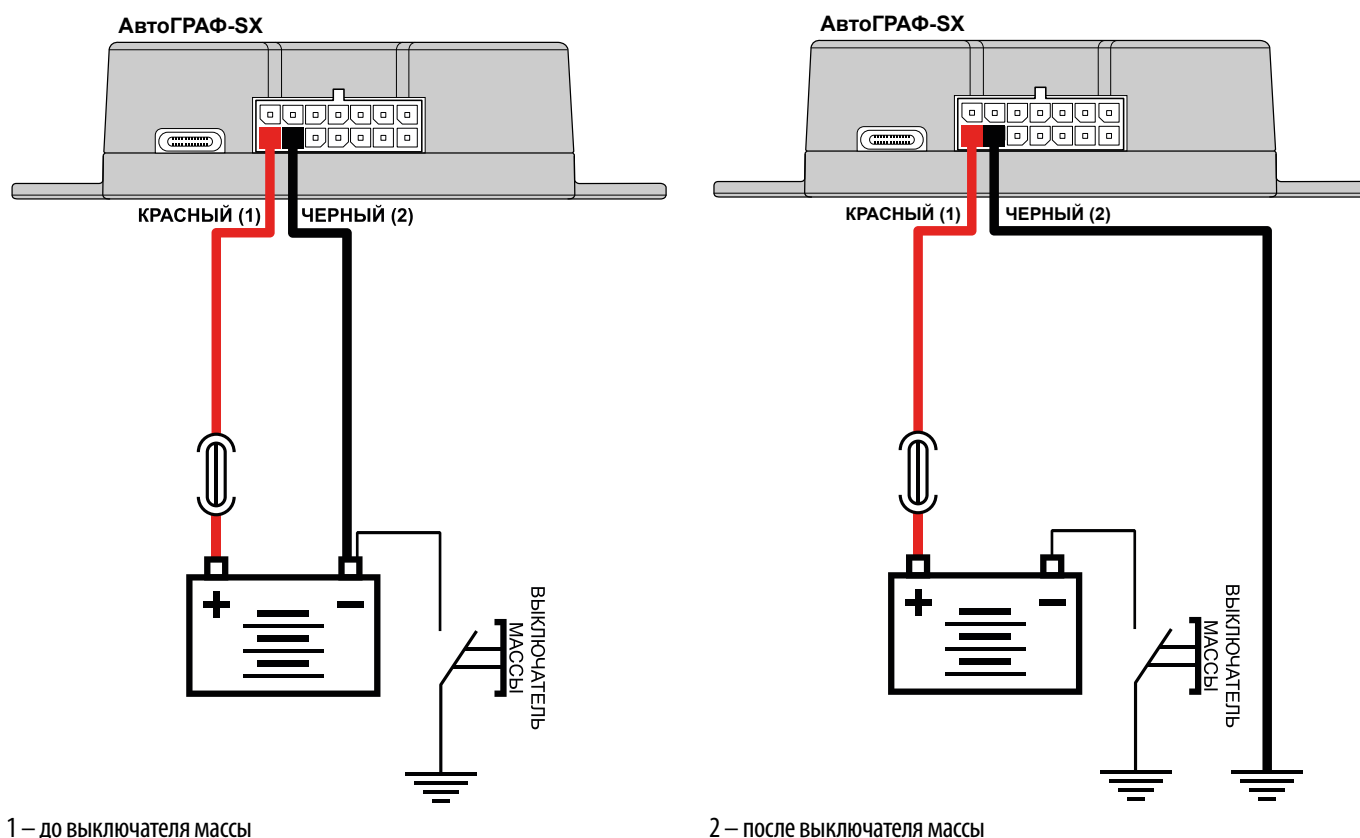


Рис.6. Варианты подключения питания.



Внимание! Предохранитель необходимо располагать на минимально возможном расстоянии от точки подключения контроллера АвтоГРАФ-SX к бортовой сети транспортного средства.



Внимание! В случае подключения до выключателя массы, контроллер будет включен всегда, поэтому настоятельно рекомендуется устанавливать в контроллере в этом случае адаптивный режим записи точек и настроить детекцию остановок для уменьшения количества передаваемых данных, а также экономии GPRS и Интернет трафика.

Индикация работы контроллера

Для индикации работы контроллер оснащен тремя светодиодными индикаторами:

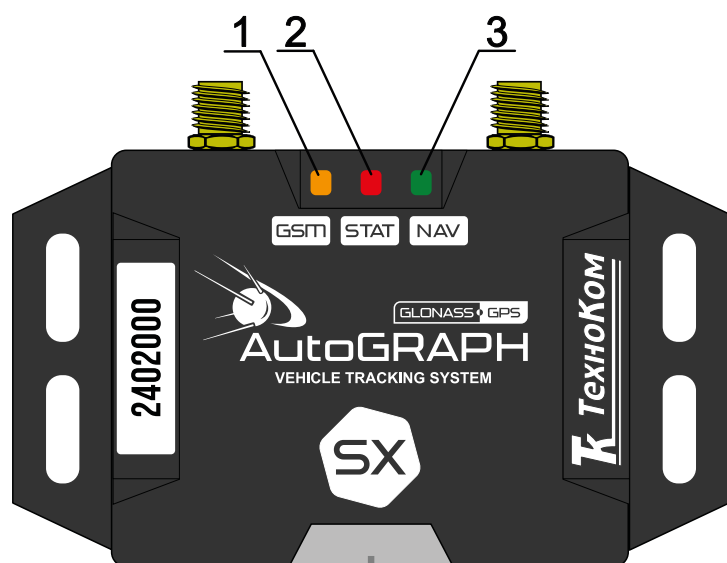


Рис.7. Индикация контроллера.

1. **Светодиод связи GSM (оранжевый)** – индицирует работу GSM модема.
2. **Светодиод STAT (красный/зеленый)** – индицирует состояние работы контроллера и режимы навигационного приемника.
3. **Светодиод NAV (зеленый)** – индицирует работу навигационного приемника.

ИНДИКАЦИЯ РАБОТЫ МОДУЛЯ GPS / ГЛОНАСС:

- **При подаче питания от бортовой сети ТС** – загорятся оба светодиода STAT и NAV и через 1 секунду гаснут.
- **При нормальной работе (координаты определены)** – светодиод NAV (зеленый) горит постоянно, светодиод STAT мигает 1 раз в секунду. Если в устройстве настроен совмещенный режим работы приемника координат, то светодиод мигает и зеленым и красным цветом. Если в устройстве настроен режим «Только ГЛОНАСС», то светодиод мигает красным цветом. Если в устройстве настроен режим «Только GPS», то светодиод мигает зеленым цветом. При потере связи со спутниками одноцветный светодиод гаснет.

ИНДИКАЦИЯ РАБОТЫ МОДУЛЯ GSM:

- **Поиск сети** – светодиод GSM вспыхивает 1 раз в секунду.
- **Нормальное подключение к сети GSM** – светодиод GSM вспыхивает 1 раз в три секунды.
- **Отключение или неисправность GSM-модуля** – светодиод GSM не горит.

РЕЖИМ РАБОТЫ С ПК:

Контроллер подключен к ПК.

- **Очистка памяти** – двухцветный светодиод STAT горит красным цветом постоянно.
- **Считывание данных с контроллера** – светодиод STAT горит постоянно.
- **Изменение настроек контроллера** – светодиод STAT часто мигает.

ИНДИКАЦИЯ ОШИБОК КОНТРОЛЛЕРА:

Светодиоды NAV и STAT могут индицировать критически ошибки в работе контроллера.

Индикация происходит следующим образом: двухцветный светодиод STAT загорается красным цветом, определенное количество раз мигает одноцветный светодиод (зеленый) NAV, двухцветный светодиод STAT гаснет. Количество миганий зеленого светодиода NAV и определяет характер возникшей ошибки.

Кол-во миганий	Краткое описание ошибки
1	Ошибка включения GSM. Рекомендуется проверить работоспособность SIM-карты и правильность ввода PIN-кода.
2	Ошибка внутренней флеш-памяти.
3	Нестабильное питание GSM модема.
4	Повреждение микропрограммы контроллера.
5	Ошибка внутренней памяти 1.
6	Ошибка внутренней памяти 2.
7	Требуется ввод PUK кода. SIM-карта заблокирована.
8	В контроллере не установлены SIM-карты.



Примечание. Следует учитывать особенность работы двухцветного светодиода, который может светить промежуточным цветом, являющимся смесью обоих цветов.

Установка на объект мониторинга

Правила выбора места установки и монтажа контроллера:

- Перед установкой контроллера АвтоГРАФ-SX на объект мониторинга убедитесь в работоспособности контроллера и подключаемого оборудования.
- Не следует устанавливать контроллер вблизи источников тепла.
- Контроллер должен быть надежно закреплен.
- При использовании функции контроля качества вождения установка контроллера на объекте мониторинга должна производиться с учетом требований, приведенных в разделе «Контроль качества вождения»
- Провода для подключения питания и внешнего оборудования рекомендуется укладывать в защитные гофрированные трубки. Не следует допускать провисания кабеля во избежание обрыва в процессе эксплуатации. Подводимые провода не должны мешать работе механизмов объекта мониторинга.
- Заранее продумайте место установки антенн. Подробнее о подключении и установке антенн см. раздел «Подготовка к работе и включение контроллера».
- Контроллер АвтоГРАФ-SX необходимо устанавливать с учетом степени защиты корпуса (IP41) и условий, в которых будет эксплуатироваться контроллер.

Подключение контроллера АвтоГРАФ

В данном разделе рассмотрены следующие пункты подключения контроллера АвтоГРАФ и периферийных устройств:

- Подключение универсальных входов
- Подключение аналоговых входов
- Подключение дискретных входов
- Подключение выходов
- Подключение шины 1-Wire
- Подключение шины RS-485
- Подключение шин CAN
- Подключение по Bluetooth

Подключив к входам, выходам и шинам контроллера различные внешние устройства, можно построить многофункциональную систему, позволяющую не только осуществлять мониторинг движения объекта мониторинга, но и контролировать состояние различных параметров объекта (уровень топлива, температуру, обороты двигателя) и работу внешних устройств, оперативно реагировать на различные события, управлять внешними механизмами с помощью выходов контроллера.

Все это в совокупности позволяет реализовывать различные варианты построения системы – от самых простых, до сложнейших – осуществляющих контроль множества параметров и реагирующих на различные события.

В последующих главах будут рассмотрены основные схемы подключения различных интерфейсов, а также входов и выходов контроллера АвтоГРАФ.

ПОДКЛЮЧЕНИЕ УНИВЕРСАЛЬНЫХ ВХОДОВ

Контроллеры АвтоГРАФ-SX, начиная с серийного номера 2409400, оснащены тремя универсальными выходами.

Универсальный выход - это аналогово-дискретный вход с высоким выходным сопротивлением, обеспечивающий, в зависимости от режима работы фиксацию состояния подключенного переключателя, подсчет импульсов, измерение частоты и напряжение входного сигнала. Логика работы входа и пороги переключения в дискретных режимах определяются программно.

Характеристики универсального входа:

- Входное сопротивление: 1МОм.
- Максимальное напряжение входного сигнала: 30 В.
- Максимальная частота входного сигнала: 5000 Гц.
- Разрядность АЦП: 12.

ВНУТРЕННЯЯ СХЕМА УНИВЕРСАЛЬНОГО ВХОДА

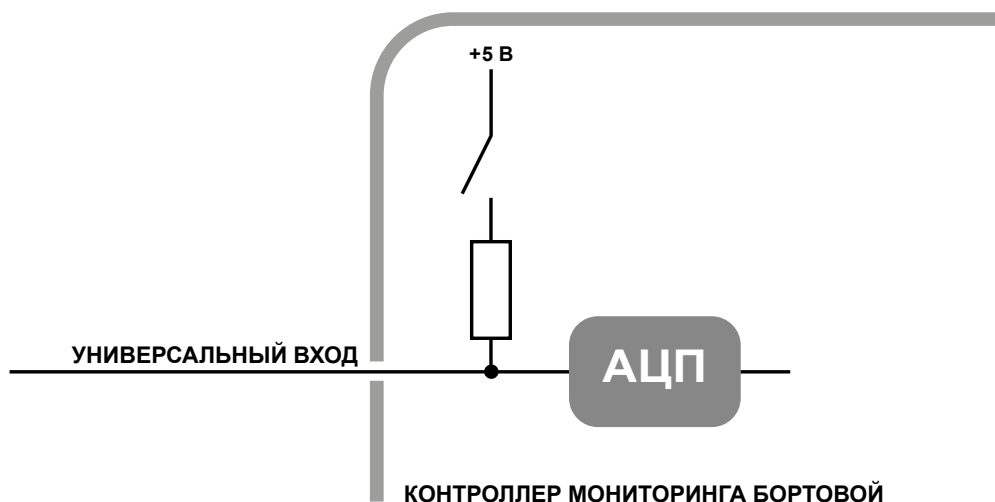


Рис.8. Внутренняя схема универсального входа.

Пороги переключения входа определяются программно.

По умолчанию вход имеет логику работы по «+». Для работы входа по «-» (подключение концевиков замыкаемых на массу и датчиков с выходом «открытый коллектор») предусмотрена управляемая подтяжка.

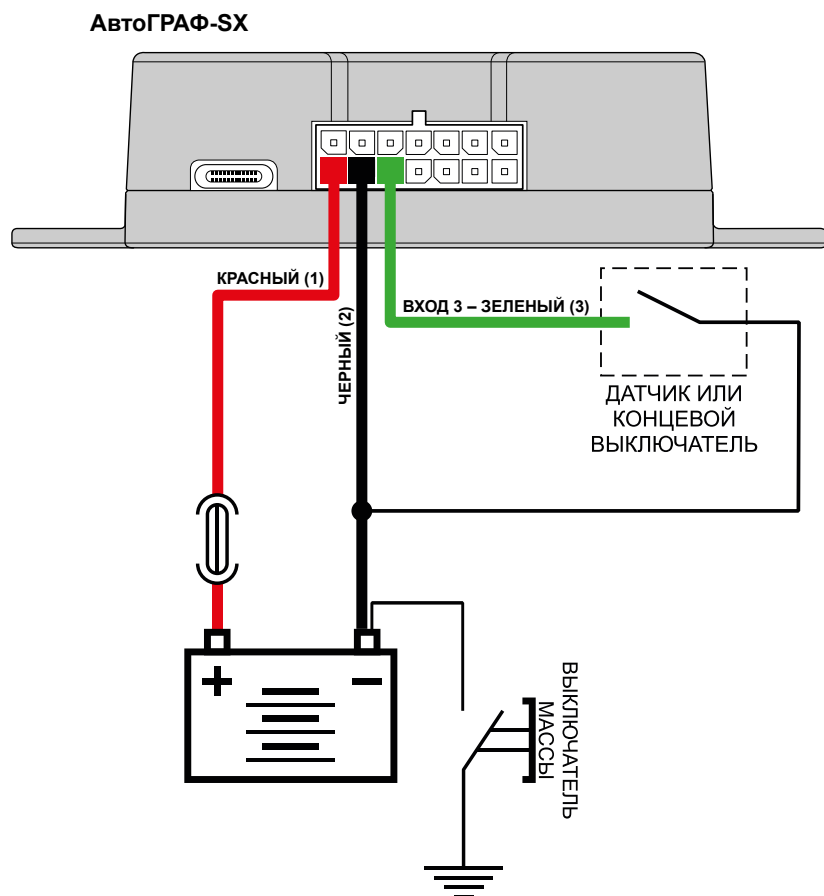
СХЕМА ПОДКЛЮЧЕНИЯ УНИВЕРСАЛЬНОГО ВХОДА

Универсальный вход может использоваться для подключения различного рода датчиков типа «сухой контакт» и устройств с выходом типа «открытый коллектор».

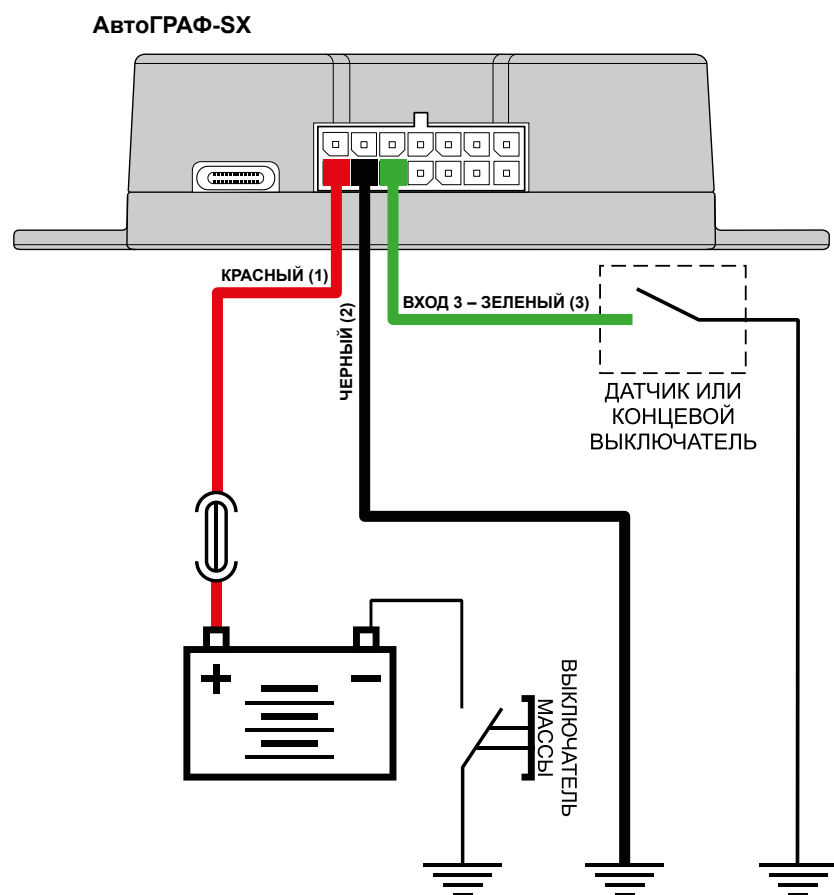
Внешняя схема подключения входа будет меняться в зависимости от логики работы входа (состояния управляемой подтяжки). При работе входа по «-» схема подключения также зависит от способа подключения питания контроллера – «до выключателя массы» или «после выключателя массы».

Также в настройках контроллера должен быть выбран корректный режим входа:

- **Обычный вход** – для фиксации состояний (Вкл/Выкл).
- **Счетчик** – для подсчета количества импульсов.
- **Частотный вход** – для измерения частоты входного сигнала.



1 – с подтяжкой, подключение питания до выключателя массы



2 – с подтяжкой, подключение питания после выключателя массы

Рис.9. Подключение датчиков типа «сухой контакт» к универсальному входу.

Универсальный вход может использоваться также для подключения аналоговых датчиков. В этом случае необходимо настроить вход в режим «Аналоговый вход».

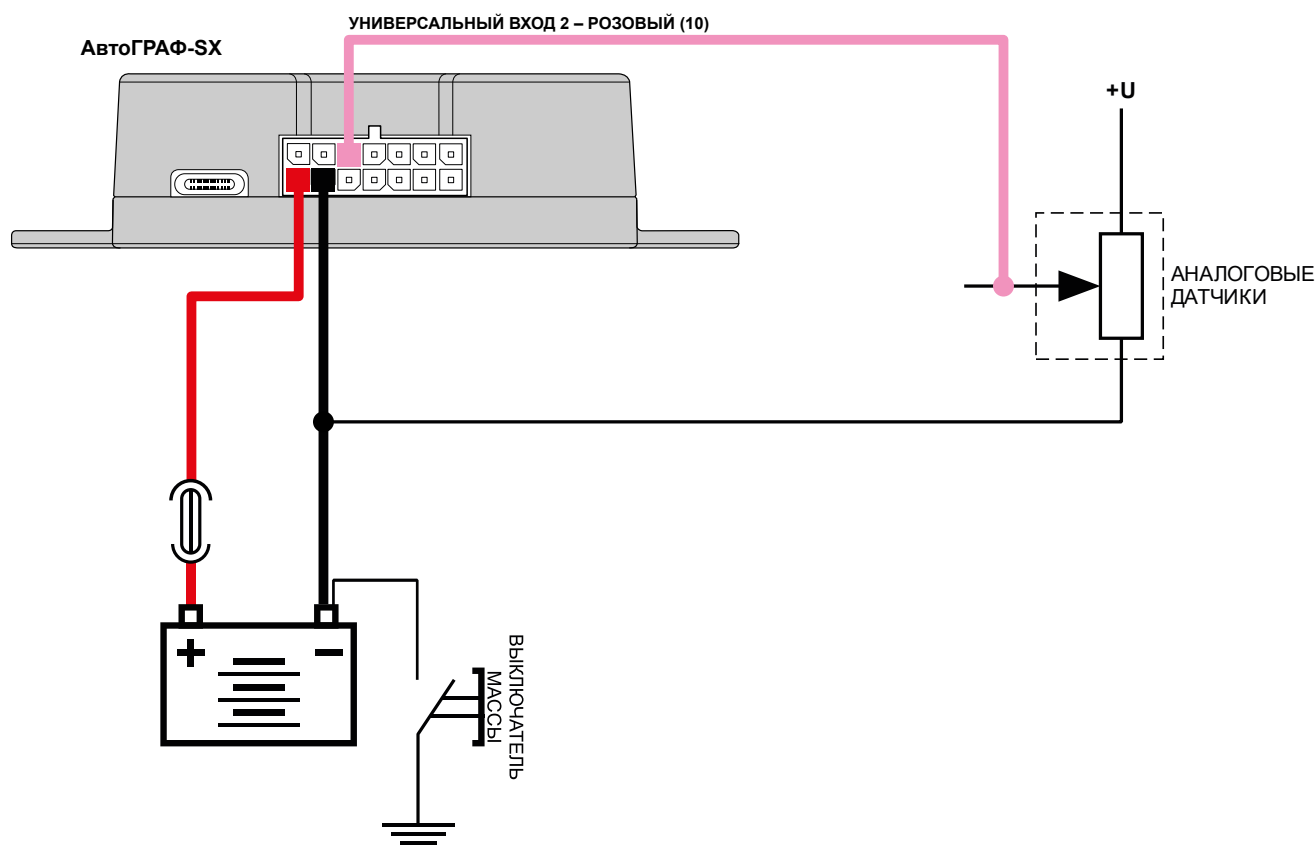


Рис.10. Подключение аналоговых датчиков к универсальному входу (схема без защиты от разрыва «массы»).

Также если контроллер подключен к бортовой сети после выключателя «массы» (в случае отключаемой «массы»), то необходимо предусмотреть схему защиты входа от разрыва «массы», подключив аналоговый датчик через реле.

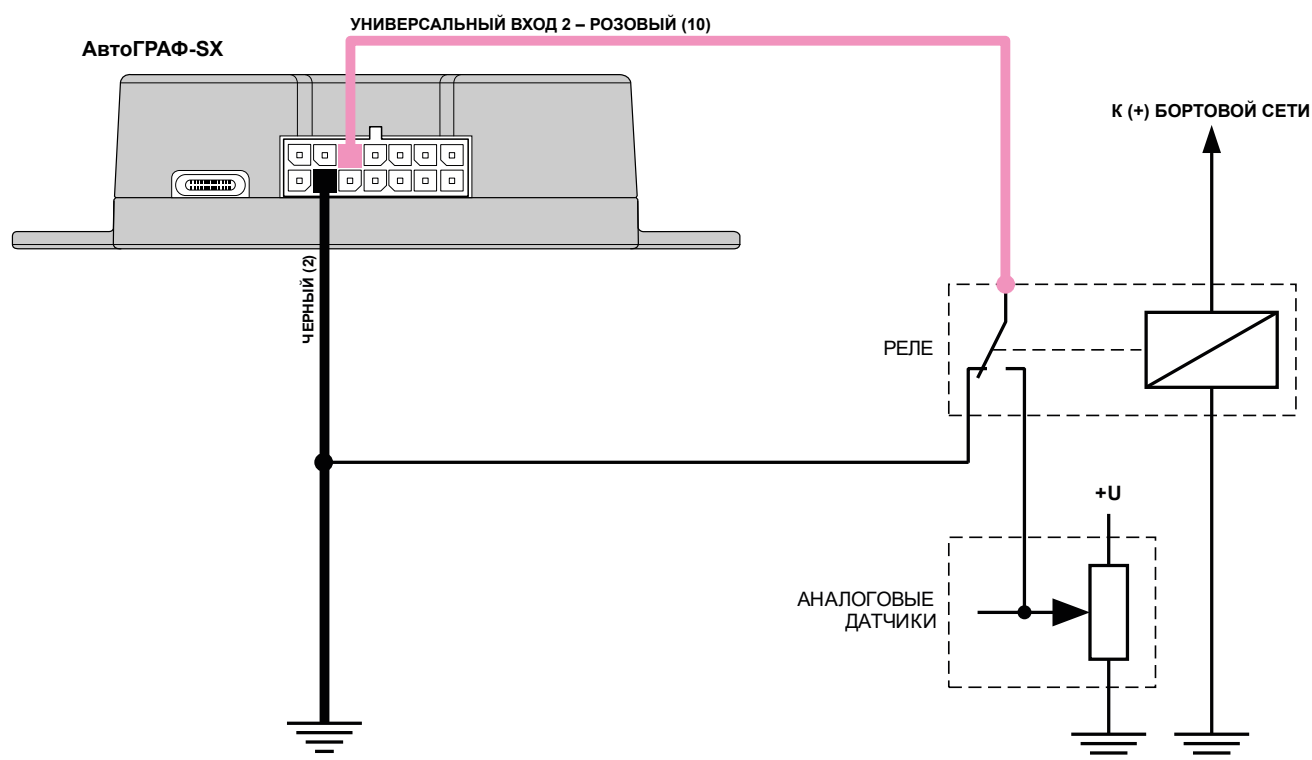


Рис.11. Подключение аналоговых датчиков к универсальному входу (схема с защитой от разрыва «массы»).



Внимание! Датчики должны быть исправными и обеспечивать надежную работу, в любом другом случае производитель не несет ответственности за неправильную регистрацию состояний датчиков (дребезг, пропадание контакта).

ПОДКЛЮЧЕНИЕ ЦИФРОВОГО ВХОДА (ПО «-»)

Контроллеры АвтоГРАФ-SX с серийным номером 2402000...24009305 оснащены одним цифровым входом по «-» («по массе»): вход 1.

Этот вход характеризуется двумя состояниями:

- «1» – разомкнут или замкнут на «+»;
- «0» – замкнут на «массу».

Цифровой вход может фиксировать как изменение состояния входа, так и вести подсчет импульсов и измерение частоты.

ВНУТРЕННЯЯ СХЕМА ЦИФРОВОГО ВХОДА ПО «-»

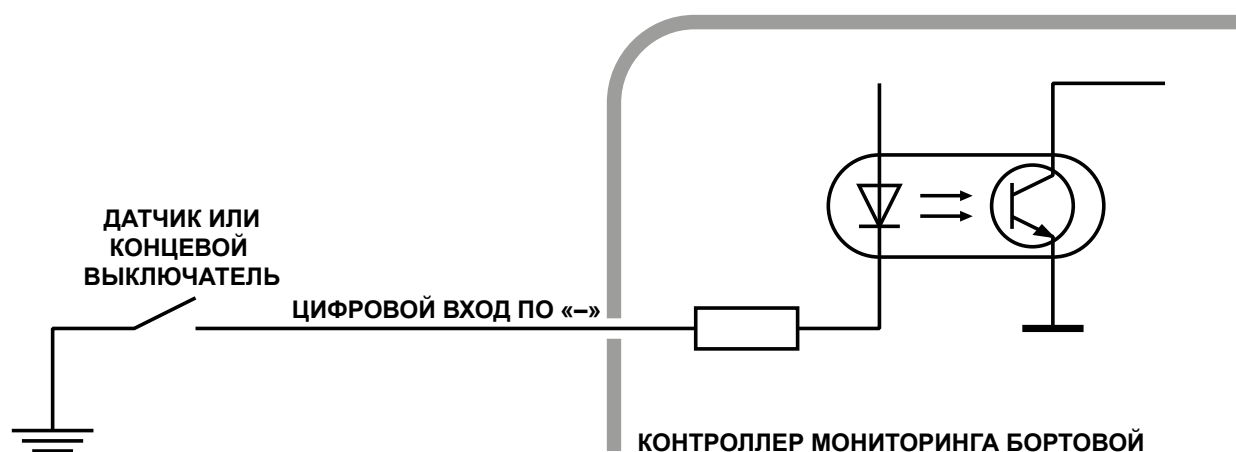


Рис.12. Внутренняя схема цифрового входа по «-».



Примечание. Все уровни напряжения на цифровых входах по «-» меньше 5 В считаются логическим «0» («массой»), а все уровни напряжения выше 6 В считаются логической «1» («+»). Если вход по «-» находится в разомкнутом состоянии – на нем будет логическая «1».



Примечание. Удобно подключить к цифровому входу по «-» датчик аварийного снижения давления масла для контроля работы двигателя. В этом случае, в диспетчерской программе АвтоГРАФ становится возможным учет моточасов и наложение различных фильтров по времени работы двигателя. Например, фильтр «пропускать координаты» при заглушенном двигателе, позволяет экономить трафик и отфильтровывать «дрейф координат» на стоянках с заглушенным двигателем.

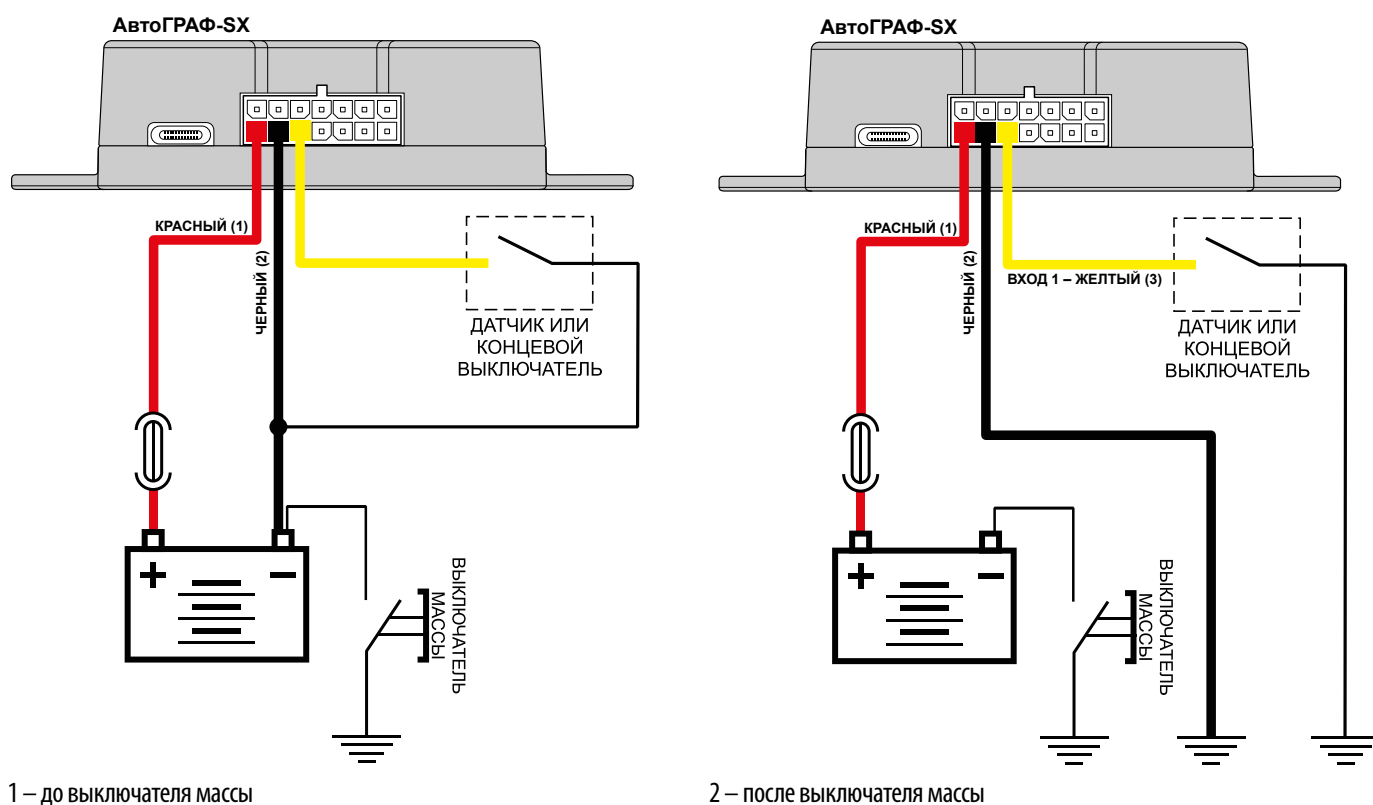
СХЕМА ПОДКЛЮЧЕНИЯ ЦИФРОВОГО ВХОДА ПО «-»:

Цифровой вход предназначен для подключения различного рода датчиков вида «сухой контакт». Датчики должны быть исправными и обеспечивать надежную работу, в любом другом случае производитель не несет ответственности за неправильную регистрацию состояний датчиков (дребезг, пропадание контакта).

Внешняя схема подключения цифрового входа по «-» будет меняться в зависимости от способа подключения питания контроллера: «до выключателя массы» или «после выключателя массы».

Это связано с тем, что в случае подключения датчиков к корпусу транспортного средства (схема «после выключателя массы»), контроллер не сможет корректно фиксировать состояние датчиков на цифровом входе по «-» при размыкании выключателя массы.

СХЕМА ПОДКЛЮЧЕНИЯ ЦИФРОВОГО ВХОДА ПО «-». ЦЕПЬ С ИНДУКТИВНОЙ НАГРУЗКОЙ



1 – до выключателя массы

2 – после выключателя массы

Рис.13. Подключение цифрового входа по «-».

Иногда возникает необходимость включения цифрового входа контроллера в цепь, содержащую индуктивную нагрузку. В качестве такой нагрузки может выступать обмотка реле, электромагнитный клапан и другие элементы и устройства, содержащие катушку индуктивности. При выключении индуктивной нагрузки, ток в обмотке катушки не может исчезнуть мгновенно, поэтому возникает ЭДС самоиндукции обратной полярности, что может стать причиной выхода из строя цифрового входа контроллера.

Для предотвращения выхода из строя входа контроллера, в случае индуктивной нагрузки, рекомендуется использовать один из вариантов защиты:

1. Защитный диод (Рис.14, 1) – устанавливается параллельно индуктивной нагрузке. При этом прямой ток защитного диода ($I_{\text{диода, прямой}}$) должен быть не менее $1.5 \cdot I_{\text{удержания катушки}}$. Если ток удержания катушки неизвестен или есть сомнения, следует использовать схему включения с защитным реле.

2. Защитное реле (Рис.14, 2) – устанавливается параллельно индуктивной нагрузке. При этом контакты защитного реле служат для замыкания входа контроллера на «массу».

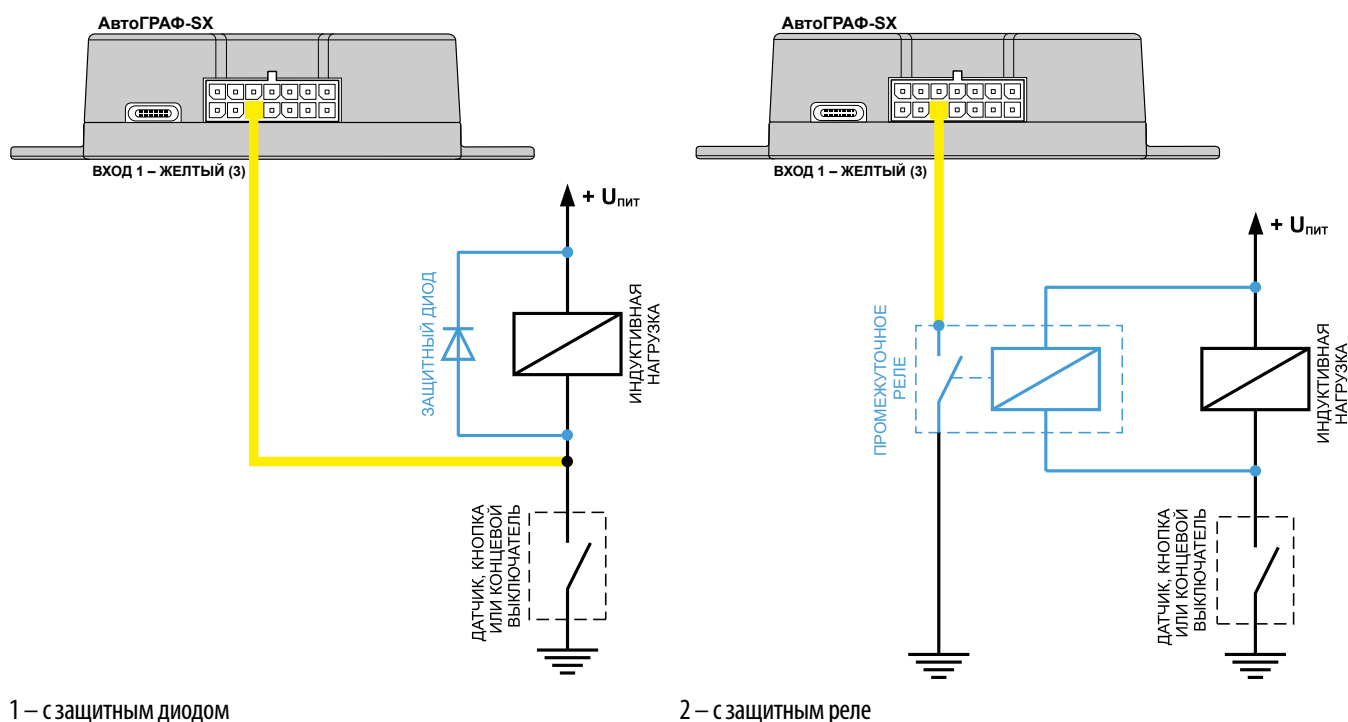


Рис.14. Варианты подключения цифрового входа по «->» в цепь с индуктивной нагрузкой.



Примечание. В качестве защитного диода можно использовать диоды серии КД212, КД116-1, 1N4007.



Примечание. В качестве защитного реле, можно использовать реле, предназначенное для коммутации цепей постоянного тока, с рабочим напряжением, соответствующим напряжению бортовой сети транспортного средства. Например, типа 901.3747 производства АО «АВАР» (<http://www.zavodavar.ru/>) для бортовой сети 24 В.

ПОДКЛЮЧЕНИЕ ЦИФРОВОГО ВХОДА (ПО «+»)

Контроллеры АвтоГРАФ-SX с серийным номером 2402000...24009305 оснащены одним цифровым входом по «+»: вход 2.

Этот вход характеризуется двумя состояниями:

- «1» – замкнут на «+»;
- «0» – разомкнут или замкнут на «массу» и может фиксировать как изменение состояния входа, так и вести подсчет импульсов и измерение частоты.

ВНУТРЕННЯЯ СХЕМА ЦИФРОВОГО ВХОДА ПО «+»

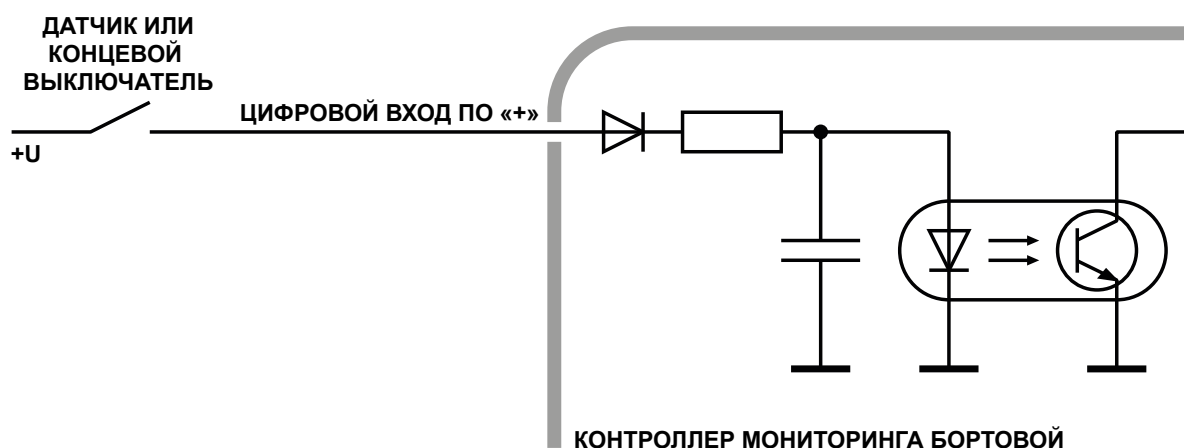


Рис.15. Внутренняя схема цифрового входа по «+».



Примечание. Следует заметить, что все уровни напряжения на цифровых входах по «+» меньше 5 В считаются логическим «0» («массой»), а все уровни напряжения выше 6 В считаются логической «1» («+»). Если вход по «+» находится в разомкнутом состоянии – на нем будет логический «0».

СХЕМА ПОДКЛЮЧЕНИЯ ЦИФРОВОГО ВХОДА ПО «+»

Цифровой вход предназначен для подключения различного рода датчиков вида «сухой контакт». Датчики должны быть исправны и обеспечивать надежную работу, в любом другом случае производитель не несет ответственности за неправильную регистрацию работы состояния датчиков (дребезг, пропадание контакта).

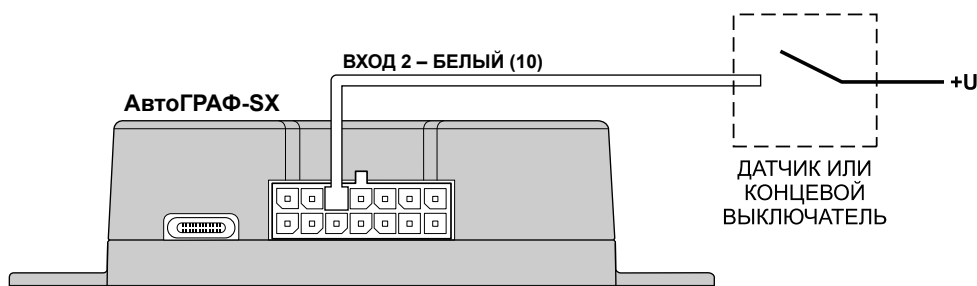


Рис.16. Схема подключения цифрового входа по «+».

СХЕМА ПОДКЛЮЧЕНИЯ ЦИФРОВОГО ВХОДА ПО «+». ЦЕПЬ С ИНДУКТИВНОЙ НАГРУЗКОЙ

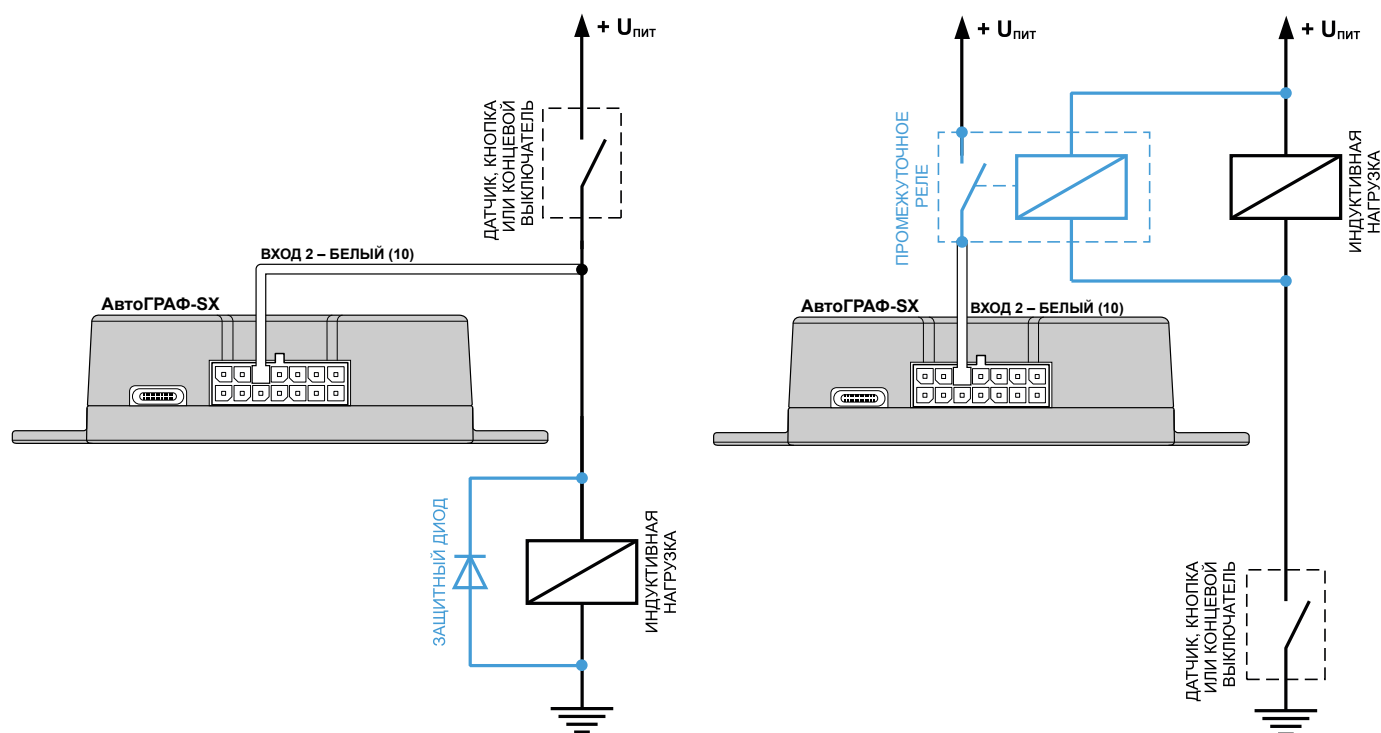
Иногда возникает необходимость включения цифрового входа контроллера в цепь, содержащую индуктивную нагрузку. В качестве такой нагрузки может выступать обмотка реле, электромагнитный клапан и другие элементы и устройства, содержащие катушку индуктивности.

При выключении индуктивной нагрузки, ток в обмотке катушки не может исчезнуть мгновенно, поэтому возникает ЭДС самоиндукции обратной полярности, что может стать причиной выхода из строя цифрового входа контроллера.

Для предотвращения выхода из строя входа устройства, в случае индуктивной нагрузки, можно использовать следующие варианты защиты:

1. Защитный диод (Рис.17, 1) – устанавливается параллельно индуктивной нагрузке. При этом прямой ток защитного диода ($I_{\text{диода, прямой}}$) должен быть не менее $1.5 \cdot I_{\text{удержания катушки}}$. Если ток удержания катушки неизвестен или есть сомнения, следует использовать схему включения с защитным реле.

2. Защитное реле (Рис.17, 2) – устанавливается параллельно индуктивной нагрузке. При этом контакты защитного реле служат для замыкания входа контроллера на «плюс».



1 – с защитным диодом

2 – с защитным реле

Рис.17. Варианты подключения цифрового входа по «+» в цепь с индуктивной нагрузкой.

ПОДКЛЮЧЕНИЕ АНАЛОГОВОГО / ВЫСОКООМНОГО ВХОДА (ПО «+»)

Контроллеры АвтоГРАФ-SX с серийным номером 2402000...24009305 оснащены одним аналоговым входом по «+»: вывод 6 на интерфейсном разъеме.

Аналоговый вход может функционировать как дискретный высокоомный вход с логикой работы по «+».

В этом режиме вход характеризуется следующими состояниями:

- «1» – если напряжение на входе больше 7 В;
- «0» – если напряжение на входе ниже 3 В.

Если высокоомный вход по «+» находится в разомкнутом состоянии, то на нем будет уровень логического «0».

Высокоомный вход может использоваться для подключения внешних устройств и датчиков с высоким выходным сопротивлением без включения в схему согласующей буферной цепи.

ВНУТРЕННЯЯ СХЕМА АНАЛОГОВОГО / ВЫСОКООМНОГО ВХОДА

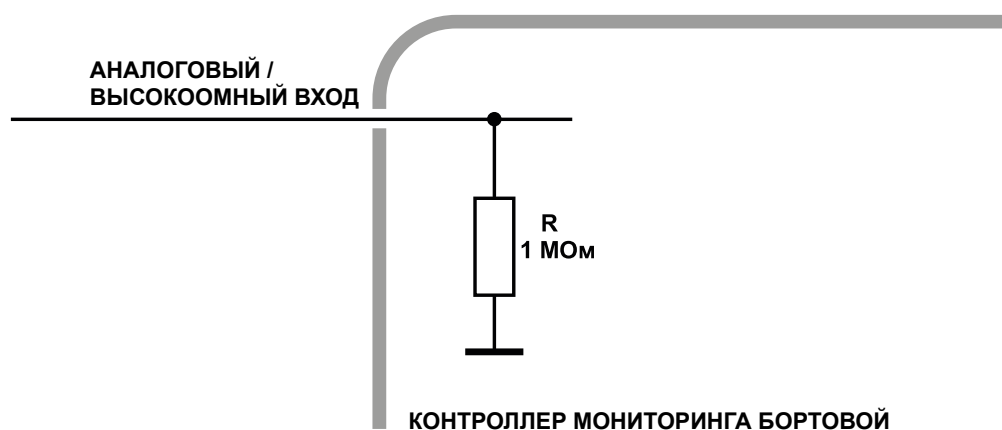


Рис.19. Схема аналогового/высокоомного входа.

СХЕМА ПОДКЛЮЧЕНИЯ АНАЛОГОВОГО / ВЫСОКООМНОГО ВХОДА

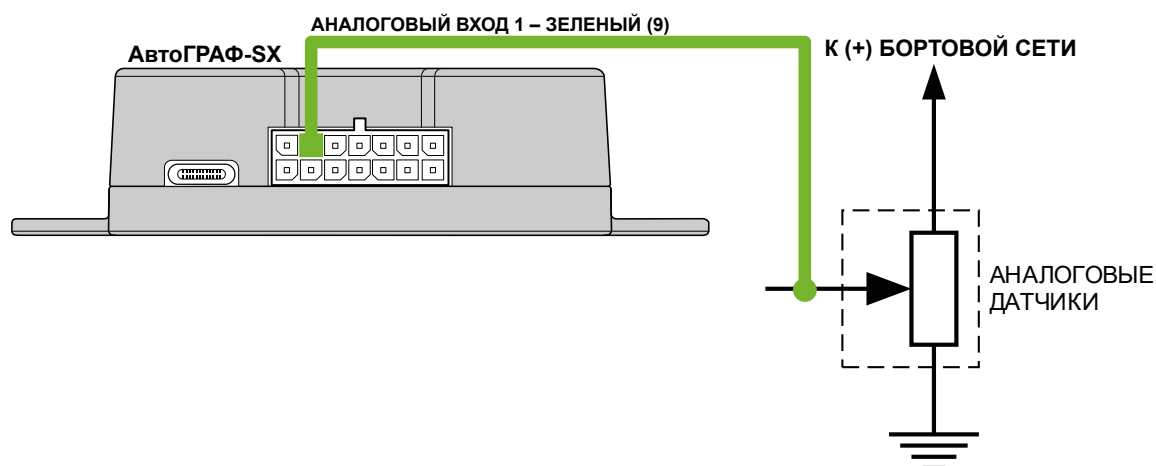


Рис.18. Подключение аналогового/высокоомного входа.



Внимание! Следует заметить, что большинство аналоговых датчиков электрически связаны с «массой» транспортного средства. Поэтому, в случае разрыва «массы» (использования выключателя «массы»), на аналоговых входах устройства будет неопределенное состояние, и показания нельзя будет считать достоверными. Для этого, в случае если контроллер используется в транспортном средстве с отключаемой «массой», рекомендуется подключение аналоговых датчиков через реле.

СХЕМА ПОДКЛЮЧЕНИЯ АНАЛОГОВЫХ ВХОДОВ С ЗАЩИТОЙ ОТ РАЗРЫВА «МАССЫ»

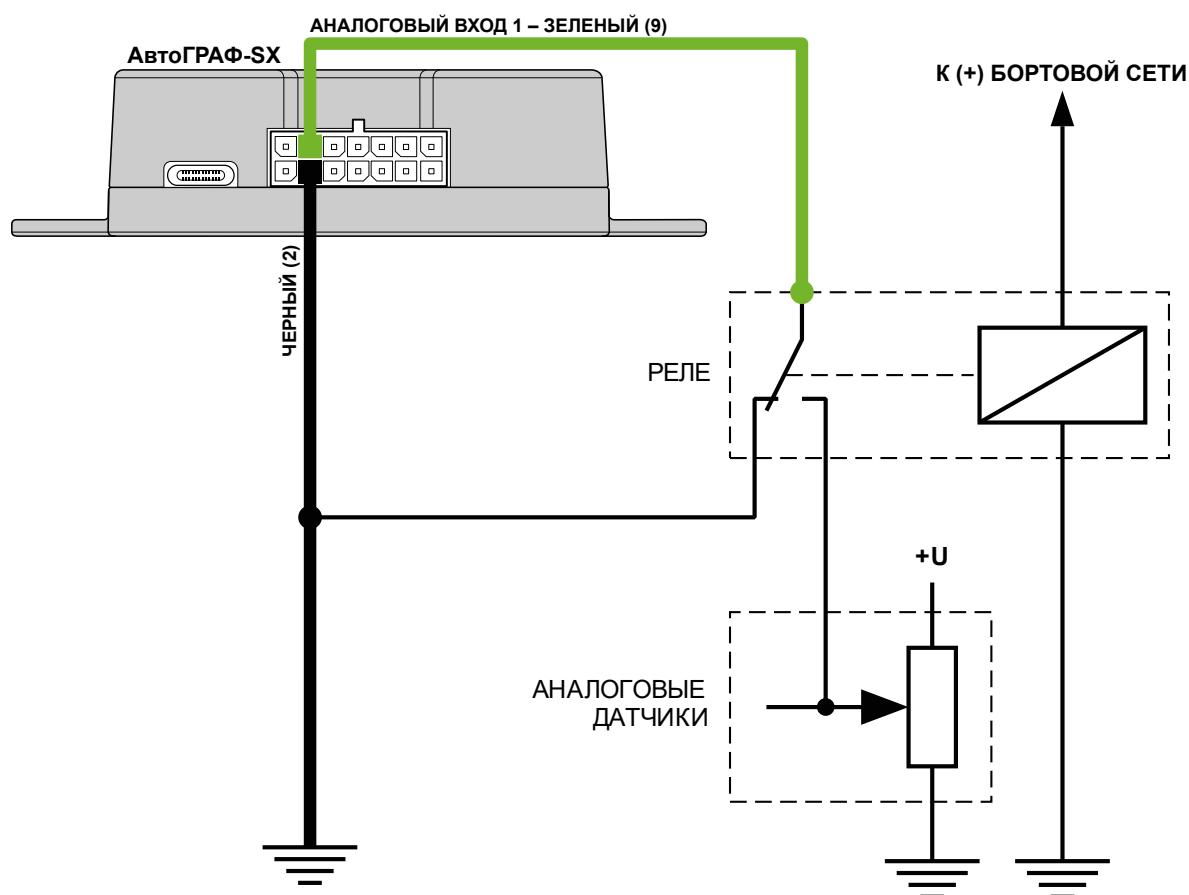


Рис.20. Подключение аналогового/высокоомного входа с защитой.

ПОДКЛЮЧЕНИЕ ЦИФРОВОГО ВЫХОДА

Контроллеры АвтоГРАФ-SX оснащены одним дискретным выходом с открытым коллектором (ОК). Выход устройства служит для управления различными внешними исполнительными устройствами, а также для включения устройств оповещения.

- Максимальный ток нагрузки не должен превышать 350 мА.

ВНУТРЕННЯЯ СХЕМА ВЫХОДА

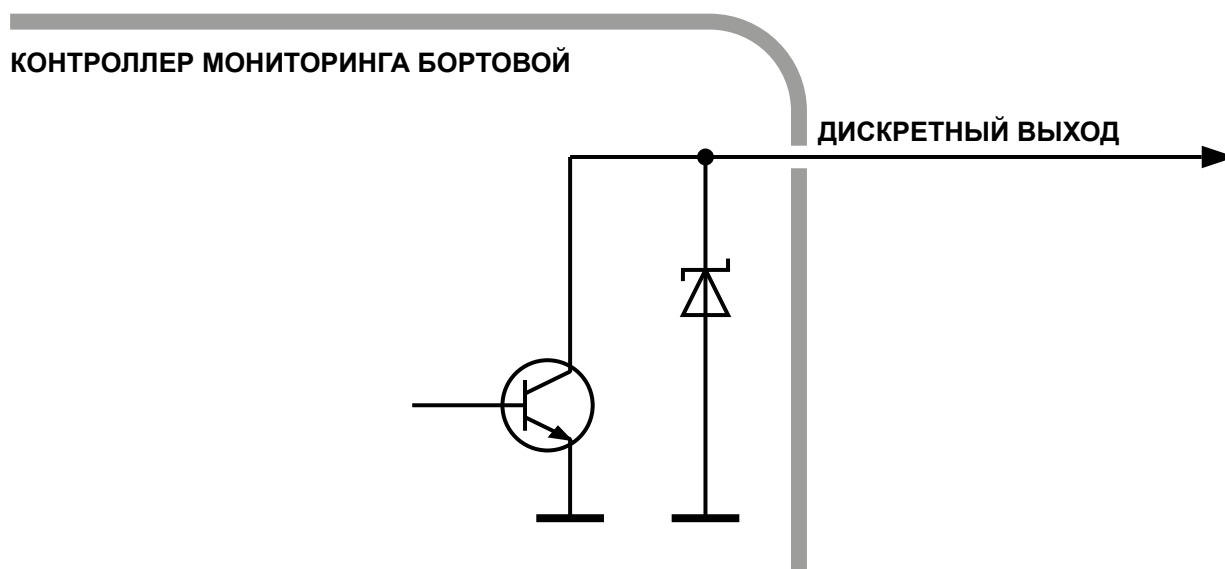


Рис.21. Внутренняя схема выхода.

СХЕМА ПОДКЛЮЧЕНИЯ ВЫХОДА

В качестве примера рассмотрим подключение реле к выходу контроллера. Во избежание повреждения выхода контроллера ЭДС самоиндукции обратной полярности, возникающей при отключении нагрузки, рекомендуется подключить параллельно реле защитный диод. Диод рекомендуется выбирать таким образом, чтобы прямой ток защитного диода хотя бы в 1.5 раза превышал ток удержания реле.

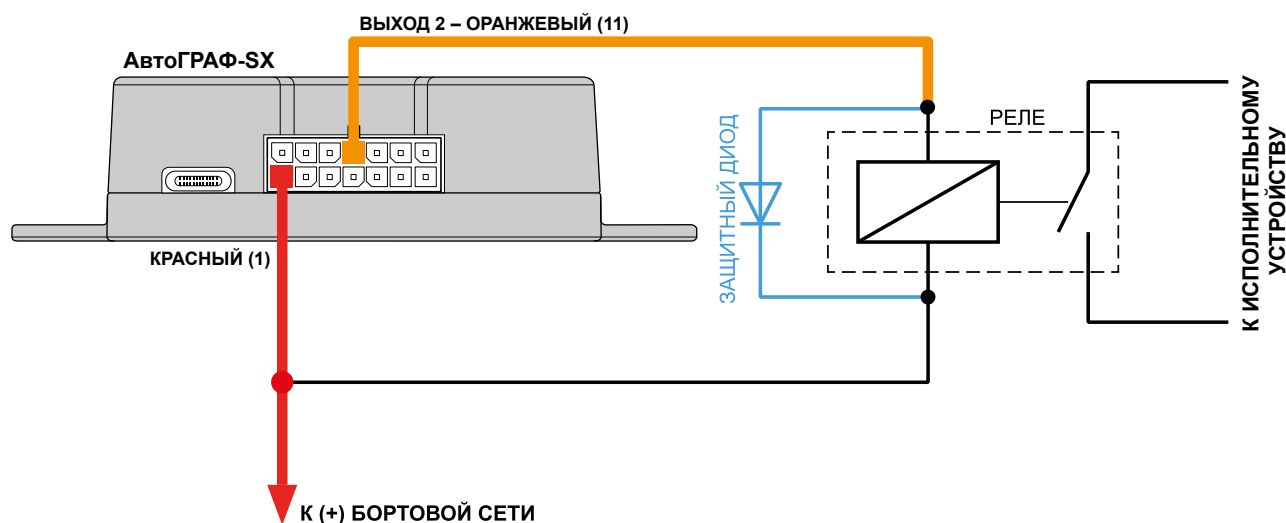


Рис.22. Подключение выхода.

ШИНА RS-485

Контроллер АвтоГРАФ-SX оснащен шиной RS-485.

К шине RS-485 контроллера АвтоГРАФ-SX одновременно могут быть подключены всевозможные датчики, интерфейсы и модули расширения, работа с которыми предусмотрена микропрограммой (прошивкой) контроллера. В число таких устройств входят: датчики уровня топлива (до 8 датчиков одновременно), система учета пассажиропотока, расширитель входов, дисплей связи с водителем, считыватели карт, датчики температуры, поддерживающие протокол Modbus и т.д.

СХЕМА (ОБЩАЯ) ПОДКЛЮЧЕНИЯ ВНЕШНИХ УСТРОЙСТВ ПО ШИНЕ RS-485

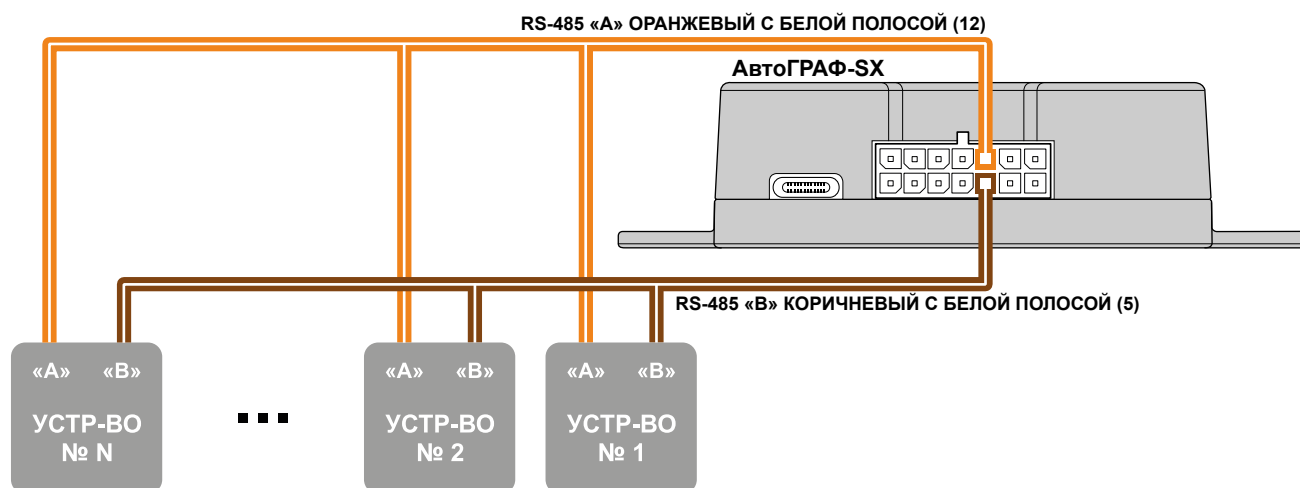


Рис.23. Схема подключения по шине RS-485.



Внимание! Все подключения следует проводить при выключенном питании устройства и внешних устройств, подключаемых к шине RS-485.



Внимание! Не допускается путать подключение к линиям «А» и «В». В случае неправильного подключения работоспособность всех подключенных устройств не гарантируется.

ШИНА CAN

Контроллер АвтоГРАФ-SX оснащен двумя шинами CAN (SAE J1939 / FMS) для подключения к шине CAN объекта мониторинга и получения данных.

Шины CAN контроллера настраиваются и функционируют независимо друг от друга.

По умолчанию обе шины CAN контроллера настроены на работу с протоколом SAE J1939, но опытные пользователи могут задать параметры любого другого протокола в настройках контроллера и считывать данные в этом протоколе. Для настройки протокола рекомендуется использовать программу АвтоГРАФ GSMConf 5.0 или отправить настройки дистанционно через сервер или посредством SMS.

СХЕМА ПОДКЛЮЧЕНИЯ К ШИНЕ CAN

На схеме изображено подключение шины CAN 1 контроллера. Схема справедлива и для шины CAN 2.

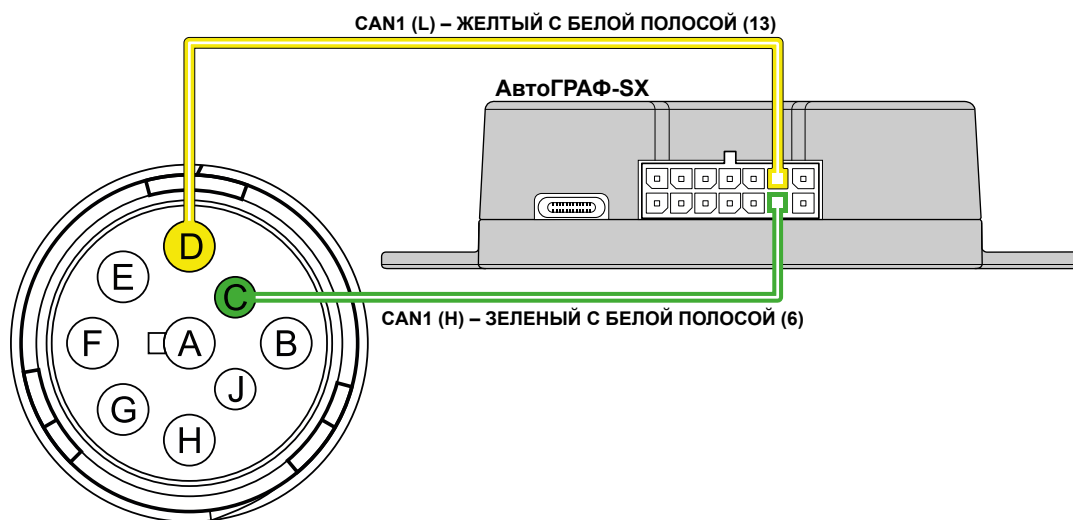


Рис.24. Подключение к шине CAN.

ШИНА 1-WIRE

Контроллер АвтоГРАФ-SX оснащен интерфейсом 1-Wire, позволяющим подключать в общем случае устройство считывания электронных ключей-идентификаторов iButton или до 8 температурных датчиков производства ООО НПО «ТехноКом» (ТК-TMP).

Кроме того, параллельно с датчиками температуры по данной шине можно подключать устройство бесконтактного считывания электронных ключей и карточек, совместимое по протоколу с iButton, что позволяет осуществлять контроль водителей или идентификацию людей по индивидуальным ключам или карточкам.

ПРИМЕР ПОДКЛЮЧЕНИЯ ДАТЧИКОВ ТЕМПЕРАТУРЫ ТК-TMP

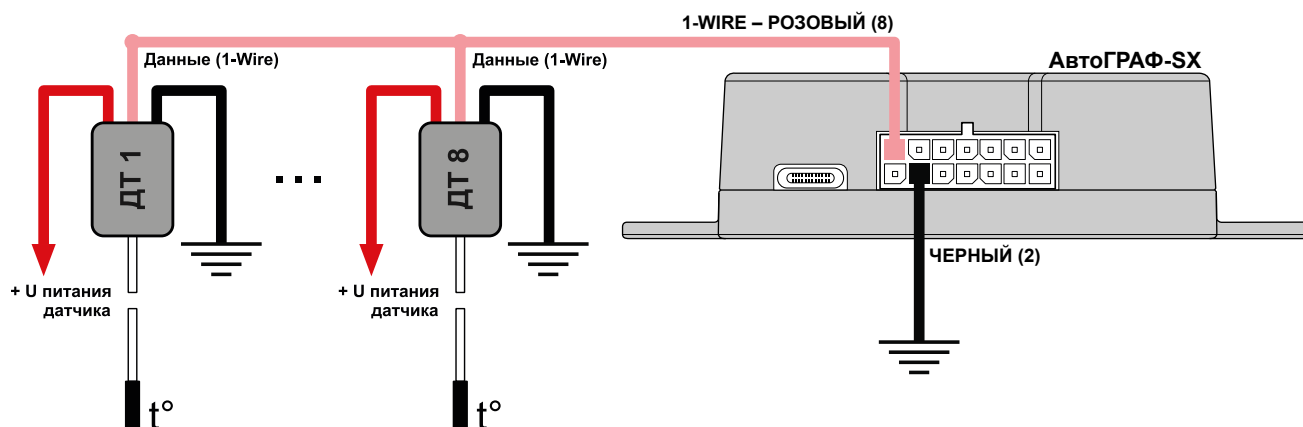


Рис.25. Подключение к шине 1-Wire.

ПОДКЛЮЧЕНИЕ BLUETOOTH

Бортовые контроллеры АвтоГРАФ-SX оснащены модулем Bluetooth (BLE), который позволяет выполнить подключение внешних устройств и датчиков к контроллеру по Bluetooth. Подключаемые устройства должны быть совместимы с технологией Bluetooth Low Energy.

Текущая микропрограмма контроллеров АвтоГРАФ-SX поддерживает работу с датчиками уровня топлива TKLS (TKLS, TKLS-EX и TKLS-Air), датчиками угла наклона TKAM-Air; прием идентификаторов меток ТК-МАРКЕР-ВТ и ТК-Marker-Air производства ООО НПО «ТехноКом» по Bluetooth:

- Для работы с датчиками TKLS по Bluetooth требуется настройка контроллера – задать серийный номер датчиков, подключаемых к контроллеру и задать пин-код. Всего к контроллеру может быть подключено до 8 датчиков TKLS.
- Для работы контроллера с датчиками угла наклона TKAM-Air и датчиком уровня топлива TKLS-Air требуется настройка контроллера – задать серийный номер датчиков, подключаемых к контроллеру и задать пин-код. Всего к контроллеру может быть подключено до 8 датчиков угла наклона и до 8 датчиков уровня топлива.
- Для работы контроллера с метками ТК-МАРКЕР-ВТ и ТК-Marker-Air не требуется настройка. Контроллеры автоматически фиксируют и ведут запись идентификаторов до 16 меток.

Контроль качества вождения

Бортовые контроллеры АвтоГРАФ-SX поддерживают контроль качества вождения объекта мониторинга (транспортного средства) на основе данных, полученных с внутреннего акселерометра.

Резкие ускорения, торможения и повороты увеличивают износ транспортного средства, а также расход топлива в следствии превышения оптимальных оборотов двигателя. Кроме того неудовлетворительное качество вождения провоцирует аварийные ситуации на дорогах. Режим контроля качества вождения позволяет проанализировать, насколько водители плавно управляют транспортным средством, как часто прибегают к резким ускорениям и торможениям. В последующем эти данные могут использоваться в диспетчерской программе для дальнейшей обработки и составления отчетов по стилю вождения каждого водителя.

Контроль качества вождения осуществляется путем оценки нескольких типов ускорений объекта и сравнения этих значений с пороговыми.

Порядок запуска режима контроля качества вождения:

- при помощи программы АвтоГРАФ GSMConf 5.0 или команды удаленной настройки настроить в контроллере пороги ускорений и другие параметры контроля качества вождения;
- установить контроллер на транспортное средство и надежно зафиксировать. Во избежание ложных фиксаций резких поворотов и т.д. рекомендуется устанавливать бортовой контроллер ближе к центральной оси транспортного средства.
- после включения, если режим контроля качества движения активирован, контроллер в течение 15 минут после начала движения будет осуществлять калибровку. Калибровка осуществляется только во время движения и при первом включении контроллера после смены микропрограммы (прошивки), например, обновления. Во время калибровки контроллер не выполняет мониторинг и запись параметров ускорения. Также бортовой контроллер периодически выполняет проверку калибровочных данных и при необходимости обновляет их.

Контроль геозон

Бортовые контроллеры АвтоГРАФ-SX поддерживают контроль прибытия объекта мониторинга в геозону и выезда из нее.

Геозона – это виртуальная зона на карте, которая позволяет контролировать прохождение физических контрольных зон объектом мониторинга путем фиксации точки входа и выхода объекта в эту зону. Функция контроля геозон позволяет в режиме реального времени фиксировать прибытие объекта мониторинга в ключевые участки маршрута и контролировать параметры этого объекта внутри таких участков, например, скорость, пробег, время нахождения в геозоне и другие параметры.

Для реализации функции контроля геозон в бортовых контроллерах АвтоГРАФ-SX используются AGL-файлы. AGL-файл загружается в память контроллера и содержит геозону и список действий, которые контроллер будет выполнять при прибытии в эту геозону и выезде из нее.

Подробная информация о формировании AGL-файлов приведена в документе «Применение AGL-файлов для контроля геозон».

Адаптивная обработка данных

В контроллере АвтоГРАФ-SX предусмотрена адаптивная запись до 32 параметров, получаемых контроллером с шин данных и входов.

По умолчанию все параметры записываются в память контроллера с заданным периодом записи.

Адаптивный режим записи, предусмотренный в контроллере АвтоГРАФ-SX, позволяет запрограммировать внеочередную запись показаний и усреднение записываемого параметра. В качестве условия внеочередной записи может быть:

- достижение параметром верхнего или нижнего порогов, которые задаются в настройках контроллера;
- изменение усредненных показаний параметра на величину больше, чем заданное ограничение.

Адаптивная запись позволяет более детально описывать характер изменения параметра объекта мониторинга и фиксировать резкие колебания на коротком промежутке времени.

При включении адаптивной записи параметра, запись значения без адаптивной обработки – не производится.

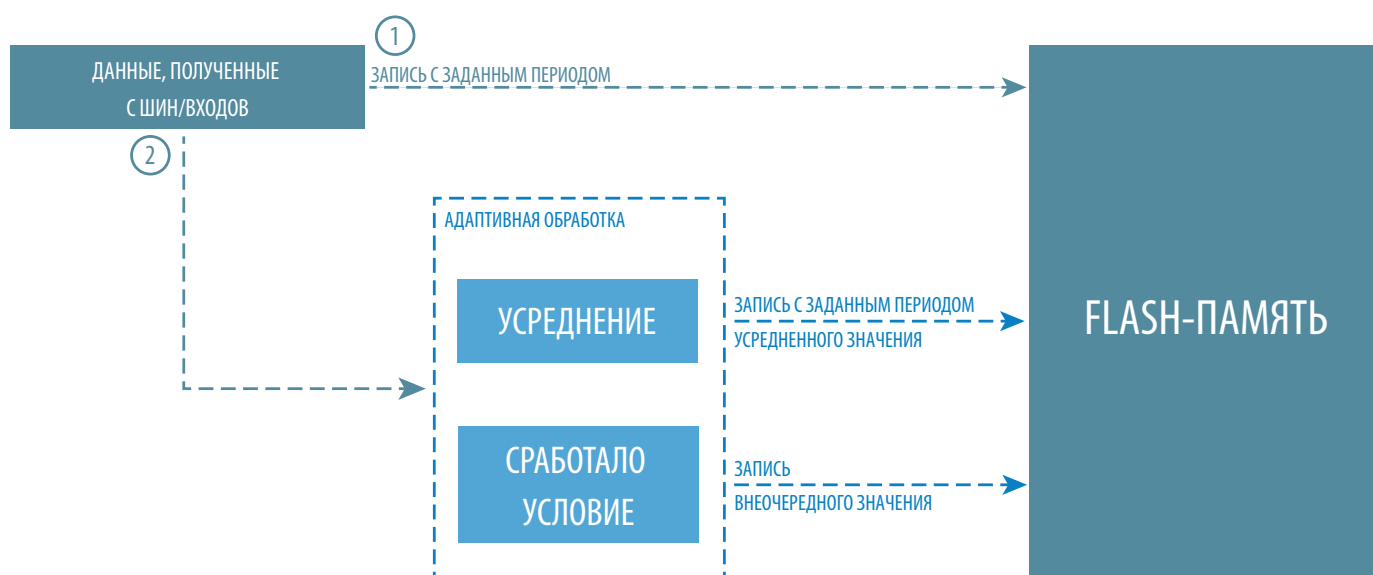


Рис.26. Структура адаптивной записи данных.

События

В контроллере АвтоГРАФ-SX может быть запрограммировано до 16 независимых событий для контроля различных параметров контроллера и объекта мониторинга. Предусмотрены отправка сообщений, данных на сервер, выполнение звонка на заданный номер и включение выходов при наступлении событий.

Виртуальные события позволяют оперативно оповещать ответственных лиц, а также водителя без передачи и обработки данных в диспетчерском программно обеспечении АвтоГРАФ 7.

Запрограммировать события вы можете при помощи программы АвтоГРАФ GSMConf 5.0.

Транспортирование и хранение

ТРАНСПОРТИРОВАНИЕ КОНТРОЛЛЕРА

Условия транспортирования контроллеров в зависимости от воздействия механических факторов при транспортировании – группа «Ж» по ГОСТ 23216-78:

Допускается перевозка автомобильным транспортом с любым числом перегрузок:

- по дорогам с асфальтовым или бетонным покрытием (дороги 1-й категории) на расстояние свыше 1000 км;
- по булыжным (дороги 2-й и 3-й категории) и грунтовым дорогам на расстояние свыше 250 км со скоростью до 40 км/ч или на расстояние до 250 км с большей скоростью, которую допускает транспортное средство.
- Допускается перевозка различными видами транспорта:
- воздушным, железнодорожным транспортом и водным путем (кроме моря) в сочетании их между собой и с автомобильным транспортом, отнесенным к условиям транспортирования «Л» и «С» с общим числом перегрузок более четырех или к настоящим условиям транспортирования;
- водным путем (кроме моря) совместно перевозками, отнесенными к условиям транспортирования «С» с любым числом перегрузок.
- перевозки, включающие транспортирование морем

Крепление грузов в транспортных средствах и транспортирование изделий осуществляют в соответствии с правилами, действующими на транспорте данного вида.



Внимание! Перевозки водным путем (кроме моря) и перевозки, включающие транспортирование морем – производятся в герметизированной упаковке, либо в сухих герметизированных отсеках или контейнерах. Перевозки воздушным транспортом – производятся в герметизированных отсеках.

ХРАНЕНИЕ КОНТРОЛЛЕРА

Условия хранения контроллеров в части воздействия климатических факторов внешней среды – группа 1 («Л») по ГОСТ 15150-69:

Отапливаемые и вентилируемые склады, хранилища с кондиционированием воздуха, расположенные в любых макроклиматических районах с относительной влажностью воздуха для климатического исполнения вида «УХЛ4».

Гарантийные условия (памятка)

ООО НПО «ТехноКом» гарантирует реализацию прав потребителя, предусмотренных местным законодательством на территории России и стран СНГ и никакие другие права. ООО НПО «ТехноКом» гарантирует соответствие контроллера АвтоГРАФ гарантийным условиям при условии соблюдения потребителем правил эксплуатации, изложенных в данном «Руководстве по эксплуатации».

Гарантия изготовителя распространяется на весь срок службы контроллера¹ (изделия).

В случае отсутствия даты продажи, названия и печати продавца в гарантийном талоне либо ином документе, неопровержимо подтверждающем факт продажи (поставки) контроллера потребителю, гарантийный срок исчисляется от даты выпуска контроллера. Потребитель имеет право безвозмездно отремонтировать изделие в сервисном центре ООО НПО «ТехноКом», если в изделии в гарантийный период проявился производственный или конструктивный дефект.

Потребитель имеет право на сервисное обслуживание изделия в течение срока службы изделия. Потребитель, также, имеет все другие права, предусмотренные законодательством Российской Федерации и законодательством стран СНГ. В случаях, когда причина выхода из строя оборудования не может быть установлена в момент обращения потребителя, проводится техническая экспертиза, продолжительность которой составляет 30 дней с момента обращения потребителя.

ОСНОВАНИЕМ ДЛЯ ОТКАЗА ОТ ГАРАНТИЙНОГО ОБСЛУЖИВАНИЯ ЯВЛЯЮТСЯ:

- Несоблюдение правил транспортировки, хранения и эксплуатации, изложенных в настоящем Руководстве по эксплуатации.
- Самостоятельное вскрытие изделия в случае наличия гарантийных пломб и этикеток.
- Самостоятельный ремонт изделия или ремонт в сторонних организациях в течение гарантийного срока эксплуатации.
- Наличие следов электрических и/или иных повреждений, возникших вследствие недопустимых изменений параметров внешней электрической сети, неумелого обращения, злоумышленных действий или неправильной эксплуатации оборудования.
- Наличие на плате контроллера следов самостоятельной пайки или попыток самостоятельного подключения к плате контроллера проводов или иных элементов либо разъемов.
- Механическое повреждение корпуса или платы изделия, SIM-держателя, антенн, разъемов или обрыв проводов.
- Наличие на внешних или внутренних деталях изделия следов окисления или других признаков попадания влаги в корпус изделия.
- Хищение или злоумышленное повреждение внешней антенны и кабеля.
- Повреждения, вызванные попаданием внутрь изделия посторонних предметов, веществ, жидкостей, насекомых.
- Повреждения, вызванные высокой температурой или воздействием интенсивного микроволнового облучения.
- Повреждения, вызванные стихией, пожаром, бытовыми факторами, случайными внешними факторами, а также внезапными несчастными случаями.
- Повреждения, вызванные несовместимостью по параметрам или неправильным подключением к контроллеру дополнительных устройств, шин, интерфейсов и датчиков.
- Эксплуатация контроллера при напряжении бортовой сети, не соответствующем диапазону, указанному в технических характеристиках.
- Повреждения, вызванные попытками конфигурирования контроллера программами сторонних разработчиков.

- Невозможность выполнения контроллером требуемых функций, по причине неумелого или неправильного конфигурирования контроллера программой-конфигуратором либо SMS-командами.
- Невозможность выполнения контроллером требуемых функций, по причине отсутствия подписки на следующие типы услуг:
 - пакетная передача данных GPRS;
 - голосовая связь;
 - прием/передача SMS-сообщений
 - для SIM-карты, используемой в контроллере, или при отключении данных услуг оператором сотовой связи по причине отрицательного баланса на расчетном счете владельца SIM-карты либо по любым другим причинам.
- Невозможность выполнения контроллером требуемых функций, по причине неисправности SIM-карты, используемой в контроллере, либо их блокировки.



Внимание! Условия гарантийного обслуживания, которые вступают в противоречие с действующим законодательством, не имеют юридической силы и в отношении их применяются нормы действующего законодательства.



Внимание! При отказе Покупателя соблюдать условия гарантийного обслуживания – действие гарантии прекращается.



Внимание! ООО НПО «ТехноКом» ни в каком случае не несет ответственности по претензиям в отношении ущерба или потери данных, превышающим стоимость изделия, а также по претензиям в отношении случайного, специального или последовавшего ущерба¹, вызванного использованием или невозможностью использования Изделия, в пределах, допускаемых законом.



Внимание! Данная гарантия не влияет на установленные законом права потребителя, такие как гарантия удовлетворительного качества и соответствие предназначению, для которого при нормальных условиях и сервисном обслуживании используются аналогичные изделия, а также на любые Ваши права в отношении продавца изделий, вытекающие из факта покупки и договора купли-продажи.

¹ Включая без ограничений невозможность использования, потерю времени, потерю данных, неудобства, коммерческие потери, потерянную прибыль или потерянные сбережения.

ООО НПО «ТехноКом»

Все права защищены
© Челябинск, 2023

www.glonassgps.com
info@tk-chel.ru